

HYDRO ALL-IN-ONE R290



Podna jedinica s integriranim spremnikom za potrošnu toplu vodu

- Namjenski dvozonski modeli omogućavaju nadzor temperature za 2 različite temperaturne zone
- Mala površina za ugradnju od 590 x 590 mm
- Integrirani električni grijač
- Integriran spremnik PTV-a
- Integrirana vodena pumpa i ekspanzijska posuda
- Dizalica topline radi do -25 °C

R290





HYDRO ALL-IN-ONE R290



AW042HUGHA
AW062HUGHA
AW082HUGHA
AW102HUGHA



HU102F20AHYA



Podaci o energetskej učinkovitosti			Hydro All-in-one 4 kW-1 faza	Hydro All-in-one 6 kW-1 faza	Hydro All-in-one 8 kW-1 faza	Hydro All-in-one 10 kW-1 faza
Grijanje prostora Prosječna izlazna temperatura vode 35° C	SCOP (A+++ to D)	-	5.10	5.10	5.20	5.10
	ηs (sezonska učinkovitost pri grijanju prostora)	%	201	201	205	201
	Energetska klasa	-	A+++			
Grijanje prostora Prosječna izlazna temperatura vode 55° C	SCOP (A+++ to D)	-	3.85	3.83	3.85	3.83
	ηs (sezonska učinkovitost pri grijanju prostora)	%	151	150	151	150
	Energetska klasa	-	A+++			
Grijanje potrošne tople vode Prosječna izlazna temperatura vode 55° C	Deklarirani profil opterećenja	-	L			
	COP za potrošnu toplu vodu	-	3,11	3,13	3,13	3,13
	ηDHW (učinkovitost pri grijanju vode)	%	135	135	138	138
	Razred energetske učinkovitosti pri grijanju vode	-	A+			
Unutarnja jedinica			HU102F20AHYA	HU102F20AHYA	HU102F20AHYA	HU102F20AHYA
Neto dimenzije	Visina x širina x dubina	mm	1780*590*590			
Neto/Bruto težina		kg	115 / 131			
Spremnik	Tip	-	2205 duplex nehrđajući čelik			
	Volumen spremnika	L	200			
	Maksimalni tlak vode	bar	7			
	Grijač	kW	3			
Radno područje spremnika PTV		°C	25~75			
Raspon temperature izlazne vode	Grijanje	°C	20~80			
	Hlađenje	°C	5~25			
Ekspanzijska posuda		L	8			
Primarni krug	Ograničenje maksimalnog pritiska vode	bar	3			
Napajanje		V/Ph/Hz	220-240/1/50			
Maksimalna radna struja*(1)		A	14,1	14,1	14,1	14,1
Preporučeni osigurač		A	20,0	20,0	20,0	20,0
Pomoćni električni grijač	Napajanje	V/Ph/Hz	220-240/1/50			
	Kapacitet	kW	1+2	1+2	1+2	1+2
	Koraci kapaciteta grijača	-	2	2	2	2
	Maksimalna radna struja	A	14,0	14,0	14,0	14,0
	Preporučeni osigurač	A	20,0	20,0	20,0	20,0
Vanjska jedinica			AW042HUGHA	AW062HUGHA	AW082HUGHA	AW102HUGHA
Neto dimenzije	Visina x širina x dubina	mm	790*1250*380	790*1250*380	790*1250*380	790*1250*380
Neto/Bruto težina		kg	82/106	82/106	91/115	91/115
Kompresor	Količina	-	1			
	Tip	-	DC dvostruki rotacijski			
Raspon vanjske radne temperature	Grijanje	°C	-25 ~35	-25 ~35	-25 ~35	-25 ~35
	Hlađenje	°C	10 ~ 48	10 ~ 48	10 ~ 48	10 ~ 48
	PTV	°C	-25 ~43	-25 ~43	-25 ~43	-25 ~43
Rashladno sredstvo	Tip	-	R290			
	Punjenje/CO2 Eq.	kg/T	0,8/2,4	0,8/2,4	0,9/2,7	0,9/2,7
Razina zvučnog tlaka *(2)		dB(A)	44	47	48	49
Razina zvučne snage*(2)		dB	55	58	59	60
Napajanje		V/Ph/Hz	220-240/1/50	220-240/1/50	220-240/1/50	220-240/1/50
Maksimalna radna struja		A	13,5	13,5	18,6	18,6
Preporučeni osigurač		A	16,0	16,0	20,0	20,0

*(1) Maksimalna radna struja ne uključuje pomoćni električni grijač, koji se uključuje zasebno.

*(2) Uvjeti ispitivanja odnose se na prosječnu klimu prema EN16147.

*(3) Uvjeti ispitivanja odnose se na EN14511-2018, a metoda ispitivanja na EN12102-2017 (A7/W35).

Dodatne informacije o modelu potražite na str. 45

Podaci u ovom katalogu su samo informativni jer podaci mogu varirati. Preporučuje se provjeriti točnost podataka s dobavljačem prije kupnje proizvoda.

HYDRO ALL-IN-ONE R290



AW122HVGHA
AW142HVGHA
AW162HVGHA



HU162F20AHYA



Podaci o energetskej učinkovitosti				Hydro All-in-one 12 kW-1 faza	Hydro All-in-one 14 kW-1 faza	Hydro All-in-one 16 kW-1 faza
Grijanje prostora Prosječna izlazna temperatura vode 35° C	SCOP (A+++ to D)	-	4,82	4,80	4,80	
	η _s (sezonska učinkovitost pri grijanju prostora)	%	190	189	189	
	Energetska klasa	-		A+++		
Grijanje prostora Prosječna izlazna temperatura vode 55° C	SCOP (A+++ to D)	-	3,85	3,83	3,85	
	η _s (sezonska učinkovitost pri grijanju prostora)	%	151	150	151	
	Energetska klasa	-		A+++		
Grijanje potrošne tople vode Prosječna izlazna temperatura vode 55° C	Deklarirani profil opterećenja	-		L		
	COP za potrošnu toplu vodu	-	3,10	3,10	3,10	
	η _{DHW} (učinkovitost pri grijanju vode)	%	140	140	140	
	Razred energetske učinkovitosti pri grijanju vode	-		A+		
Unutarnja jedinica			HU162F20AHYA	HU162F20AHYA	HU162F20AHYA	
Neto dimenzije	Visina x širina x dubina	mm	1780*590*590			
Neto/Bruto težina		kg	116,5 / 132,5	116,5 / 132,5		
Spremnik	Tip	-	2205 duplex nehrđajući čelik			
	Volumen spremnika	L	200			
	Maksimalni tlak vode	bar	7			
	Grijač	kW	3			
Radno područje spremnika PTV		°C	25~75			
Raspon temperature izlazne vode	Grijanje	°C	20~80			
	Hlađenje	°C	5~25			
Ekspanzijska posuda		L	8			
Primarni krug	Ograničenje maksimalnog pritiska vode	bar	3			
Napajanje		V/Ph/Hz	220-240/1/50			
Maksimalna radna struja*(1)		A	15,0	15,0		
Preporučeni osigurač		A	20,0			
Pomoćni električni grijač	Napajanje	V/Ph/Hz	220-240/1/50			
	Kapacitet	kW	2+4	2+4		
	Koraci kapaciteta grijača	-	2			
	Maksimalna radna struja	A	27,5	27,5		
	Preporučeni osigurač	A	40,0	40,0		
Vanjska jedinica			AW122HVGHA	AW142HVGHA	AW162HVGHA	
Neto dimenzije	Visina x širina x dubina	mm	880*1250*460	880*1250*460	880*1250*460	
Neto/Bruto težina		kg	111/138	111/138	115/142	
Kompresor	Količina	-	1			
	Tip	-	DC dvostruki rotacijski			
Raspon vanjske radne temperature	Grijanje	°C	-25 ~ 35	-25 ~ 35	-25 ~ 35	
	Hlađenje	°C	10 ~ 48	10 ~ 48	10 ~ 48	
	PTV	°C	-25 ~ 43	-25 ~ 43	-25 ~ 43	
Rashladno sredstvo	Tip	-	R290			
	Punjenje/CO2 Eq.	kg/T	1,05/3,15	1,05/3,15	1,25/3,75	
Razina zvučnog tlaka *(2)		dB(A)	52	53	55	
Razina zvučne snage*(2)		dB	63	64	66	
Napajanje		V/Ph/Hz	220-240/1/50			
Maksimalna radna struja		A	30,6	30,6	34,8	
Preporučeni osigurač		A	32,0	32,0	40,0	

* (1) Maksimalna radna struja ne uključuje pomoćni električni grijač, koji se uključuje zasebno.

* (2) Uvjeti ispitivanja odnose se na prosječnu klimu prema EN16147.

* (3) Uvjeti ispitivanja odnose se na EN14511-2018, a metoda ispitivanja na EN12102-2017 (A7/W35).

Dodatne informacije o modelu potražite na str. 45

Podaci u ovom katalogu su samo indikativni jer podaci mogu varirati. Preporučuje se provjeriti točnost podataka s dobavljačem prije kupnje proizvoda.

HYDRO ALL-IN-ONE R290



AW10NHUGHA
AW12NHVGHA
AW14NHVGHA
AW16NHVGHA



HU102F20AHYAE3
HU162F20AHYAE3



Podaci o energetskej učinkovitosti			Hydro All-in-one 10 kW-3 faze	Hydro All-in-one 12 kW-3 faze	Hydro All-in-one 14 kW-3 faze	Hydro All-in-one 16 kW-3 faze	
Grijanje prostora Prosječna izlazna temperatura vode 35° C		SCOP (A+++ to D)	-	5,10	4,82	4,80	4,80
		ηs (sezonska učinkovitost pri grijanju prostora)	%	201	190	189	189
		Energetska klasa	-	A+++			
Grijanje prostora Prosječna izlazna temperatura vode 55° C		SCOP (A+++ to D)	-	3,83	3,85	3,83	3,85
		ηs (sezonska učinkovitost pri grijanju prostora)	%	150	151	150	151
		Energetska klasa	-	A+++			
Grijanje potrošne tople vode Prosječna izlazna temperatura vode 55° C		Deklarirani profil opterećenja	-	L			
		COP za potrošnu toplu vodu	-	3,13	3,10	3,10	3,10
		ηDHW (učinkovitost pri grijanju vode)	%	138	140	140	140
		Razred energetske učinkovitosti pri grijanju vode	-	A+			
Unutarnja jedinica			HU102F20AHYAE3	HU162F20AHYAE3	HU162F20AHYAE3	HU162F20AHYAE3	
Neto dimenzije	Visina x širina x dubina	mm	1780*590*590				
Neto/Bruto težina		kg	115,5 / 131,5	117 / 133			
Spremnik	Tip	-	2205 duplex nehrđajući čelik				
	Volumen spremnika	L	200				
	Maksimalni tlak vode	bar	7				
	Grijač	kW	3				
Radno područje spremnika PTV		°C	25~75				
Raspon temperature izlazne vode	Grijanje	°C	20~80				
	Hlađenje	°C	5~25				
Ekspanzijska posuda		L	8				
Primarni krug	Ograničenje maksimalnog pritiska vode	bar	3				
Napajanje		V/Ph/Hz	220-240/1/50				
Maksimalna radna struja*(1)		A	14,1	15,0			
Preporučeni osigurač		A	20,0				
Pomoćni električni grijač	Napajanje	V/Ph/Hz	380-415/3/50				
	Kapacitet	kW	1+2	2+4			
	Koraci kapaciteta grijača	-	2				
	Maksimalna radna struja	A	5,0	9,5			
	Preporučeni osigurač	A	10,0	16,0			
Vanjska jedinica			AW10NHUGHA	AW12NHVGHA	AW14NHVGHA	AW16NHVGHA	
Neto dimenzije	Visina x širina x dubina	mm	790*1250*380	880*1250*460			
Neto/Bruto težina		kg	101/125	132/159	132/159	136/163	
Kompresor	Količina	-	1				
	Tip	-	DC dvostruki rotacijski				
Raspon vanjske radne temperature	Grijanje	°C	-25 ~ 35				
	Hlađenje	°C	10 ~ 48				
	PTV	°C	-25 ~ 43				
Rashladno sredstvo	Tip	-	R290				
	Punjenje/CO2 Eq.	kg/T	4	6	9	11	
Razina zvučnog tlaka *(2)		dB(A)	49	52	53	55	
Razina zvučne snage*(2)		dB	60	63	64	66	
Napajanje		V/Ph/Hz	380-415/3/50				
Maksimalna radna struja		A	6,2	10,2	10,2	11,6	
Preporučeni osigurač		A	16,0				

*(1) Maksimalna radna struja ne uključuje pomoćni električni grijač, koji se uključuje zasebno.

*(2) Uvjeti ispitivanja odnose se na prosječnu klimu prema EN16147.

*(3) Uvjeti ispitivanja odnose se na EN14511-2018, a metoda ispitivanja na EN12102-2017 (A7/W35).

Dodatne informacije o modelu potražite na str. 46

Podaci u ovom katalogu su samo indikativni jer podaci mogu varirati. Preporučuje se provjeriti točnost podataka s dobavljačem prije kupnje proizvoda.

SPECIFIKACIJE

HYDRO ALL-IN-ONE R290

HYDRO ALL-IN-ONE

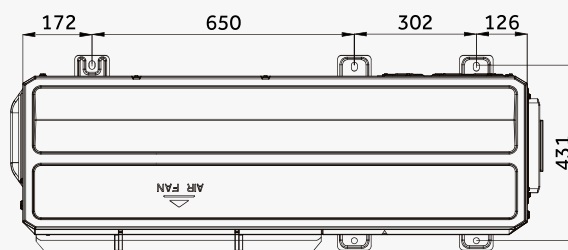
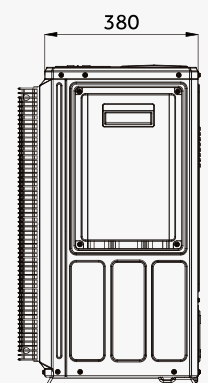
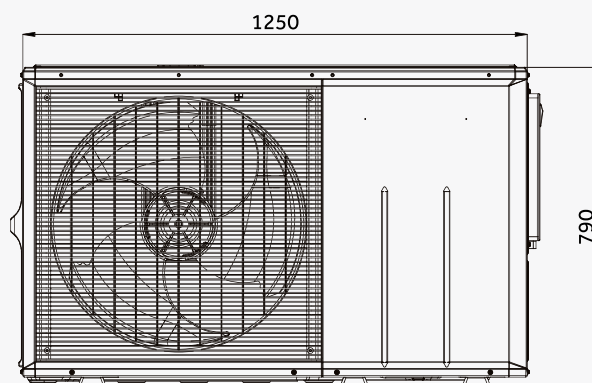
AW042HUGHA

AW062HUGHA

AW082HUGHA

AW102HUGHA

AW10NHUGHA



HYDRO ALL-IN-ONE

AW122HVGHA

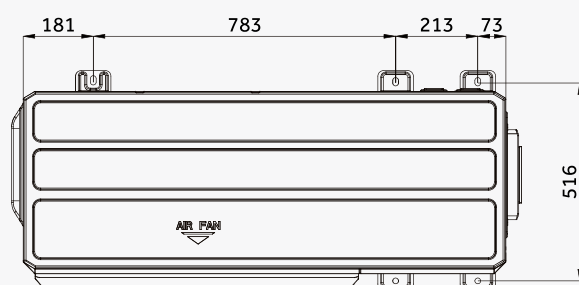
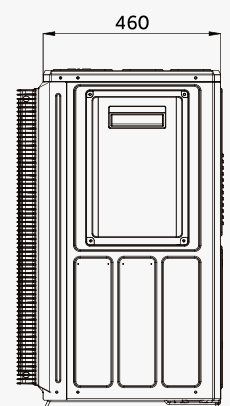
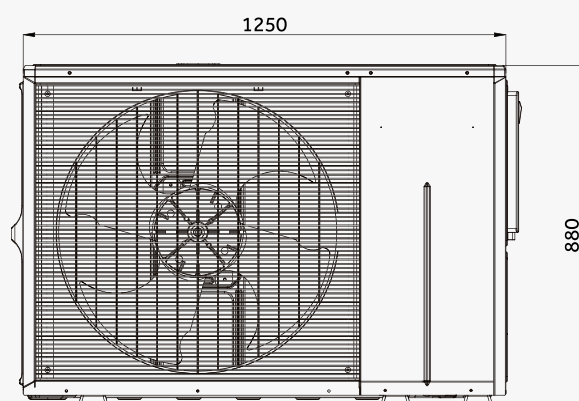
AW142HVGHA

AW162HVGHA

AW12NHVGHA

AW14NHVGHA

AW16NHVGHA



HYDRO ALL-IN-ONE R290

HYDRO ALL-IN-ONE

HU102F20AHYA
HU162F20AHYA

HU102F20AHYAE3
HU162F20AHYAE3

