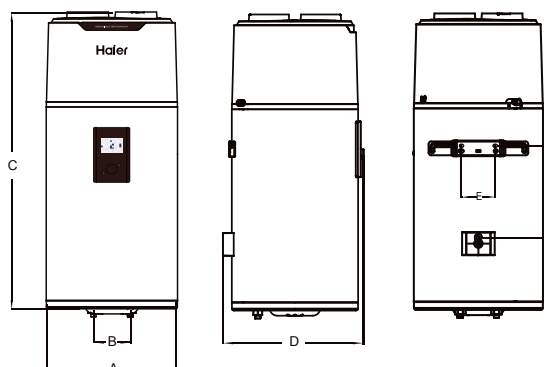


M8 HPWH R290



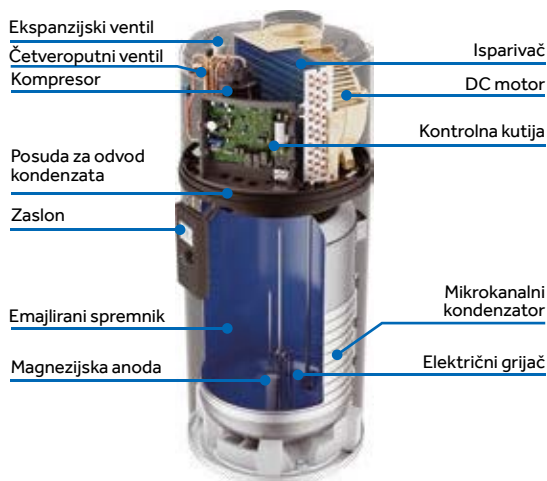
HP80M8-9 - HP110M8-9 - HP150M8-9



Model	A	B	C	D	E	F
HP80M8-9	492	140	1170	537	159	360
HP110M8-9	492	140	1320	537	159	360
HP150M8-9	492	140	1680	537	159	470

Jedinica : mm

M8 HPWH R290



ZNAČAJKE:

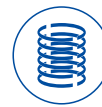
Rashladno sredstvo R290 nudi izvrsne termodinamičke performanse, omogućujući postizanje viših temperatura vode.

- Full inverter tehnologija i mikro-kanalni kondenzator rezultiraju nižom potrošnjom energije i većom učinkovitošću grijanja.
- Unaprijeđeni mikro-kanalni kondenzator prilagođen rashladnom sredstvu R290.
- Bivalentno grijanje omogućava bržu proizvodnju tople vode.
- TFT zaslon i pametno povezivanje.
- Jednostavna instalacija, s jednostavnom konstrukcijom za montažu na zid.

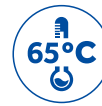
Model		HP80M8-9	HP110M8-9	HP150M8-9
Spremnik				
Volumen spremnika	L	82	102	149
Napajanje/frekvencija	V/Hz	220-240/50	220-240/50	220-240/50
Tlak sigurnosnog ventila	bar	8	8	8
Zaštita od korozije		Magnezijska anoda	Magnezijska anoda	Magnezijska anoda
Vodootporna klasa		IPX4	IPX4	IPX4
Performanse				
Vrsta ekstrakcije		Vanjska/unutarnja	Vanjska/unutarnja	Vanjska/unutarnja
COP pri 7°C/EN16147		2.91	2.72	3.03
COP pri 14°C/EN16147		3.07	2.90	3.39
Profil opterećenja		M	M	L
Snaga pomoćnog električnog grijača	W	1200	1200	1200
Nazivna ulazna snaga - samo dizalica topline	W	250	250	250
Maksimalni ulaz - samo dizalica topline	W	370	370	370
Maksimalna ulazna snaga	W	1570	1570	1570
Ulazna snaga u stanju pripravnosti	W	15.3	18.7	22.5
Maksimalni volumen korisne tople vode	L	103.8	128.3	190
Vrijeme zagrijavanja pri 7°C	h	4.44	5.64	8.62
Vrijeme zagrijavanja pri 14°C	h	3.8	4.79	7.18
Zadana postavka temperature	°C	55	55	54
Raspon postavki temperature - s grijačem	°C	35-75	35-75	35-75
Maksimalna duljina zračnog kanala	m	36	36	36
Promjer priključka zračnog kanala	mm	160	160	160
Maksimalni protok zraka	m ³ /h	375	375	375
Maksimalni radni tlak rashladnog sredstva	MPa	1.0/3.3	1.0/3.3	1.0/3.3
Tip rashladnog sredstva/ masa	kg	R290/0.12	R290/0.12	R290/0.12
Razina zvučne snage	dB(A)	50	50	50
Radna temperatura okoline za korištenje proizvoda	°C	-7-45	-7-45	-7-45
Maksimalna izlazna temperatura - samo dizalica topline	°C	-7-45	-7-45	-7-45
Dimenzije i priključci				
Priključak za dovod i odvod vode		R1/2" M	R1/2" M	R1/2" M
Priključak sigurnosnog ventila		R1/2" M	R1/2" M	R1/2" M
Priključak za pražnjenje		R1/2" M	R1/2" M	R1/2" M
Dimenzije proizvoda (D x Š x V)	(mm)	492 x 537 x 1170	492 x 537 x 1320	492 x 537 x 1680
Neto masa	kg	51	54	64



R290



Mikrokanalni kondenzator



Do 65°C



Dvojni sustav grijanja



Dječje sigurnosno zaključavanje



36 dB



hOn Wifi



Emajlirani spremnik

*COP i podaci o razini buke testirani su u Haier laboratoriju.

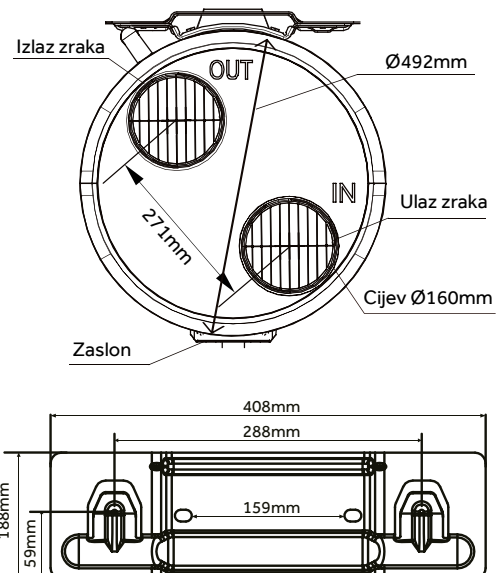
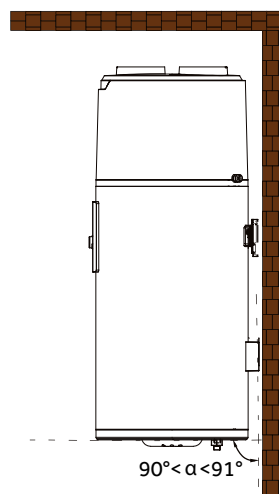
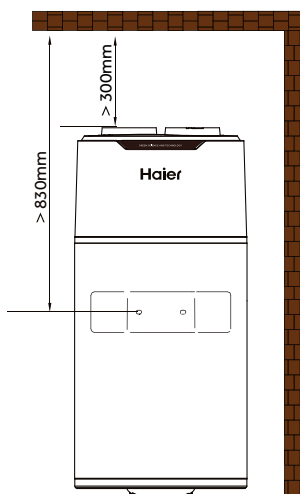
**Vrijednosti COP-a dobivene su s vanjskom temperaturom zraka od 7°C i 14°C, ulaznom temperaturom vode od 10°C i postavljenom temperaturom od 55°C (prema normi EN 16147).

INSTALACIJA

M8 HPWH R290

Jednostavna instalacija

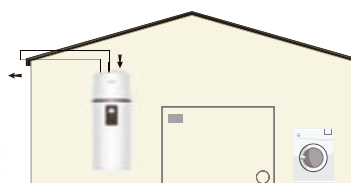
Pametan dizajn za zidnu ugradnju, bez složenih postupaka: pričvrstite ovjes na nosivi zid, podignite uređaj i poravnajte stražnji nosač s ovjesom kako biste ga postavili.



Nakon što je instalacija završena, potrebno je koristiti libelu kako bi se provjerilo da li je nosač u vodoravnom položaju.



Garaža ili praonica (bez kanala)



Praonica (s jednim kanalom)



Stambena prostorija ili vanjski zrak (s dva kanala)