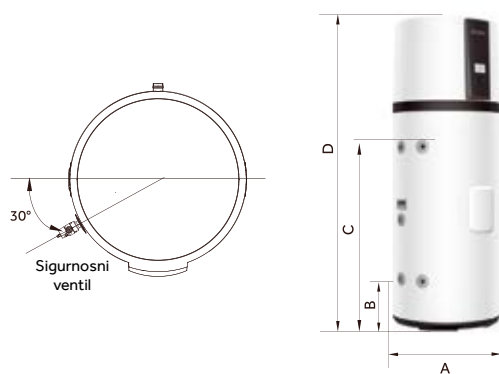


M7 HPWH R290



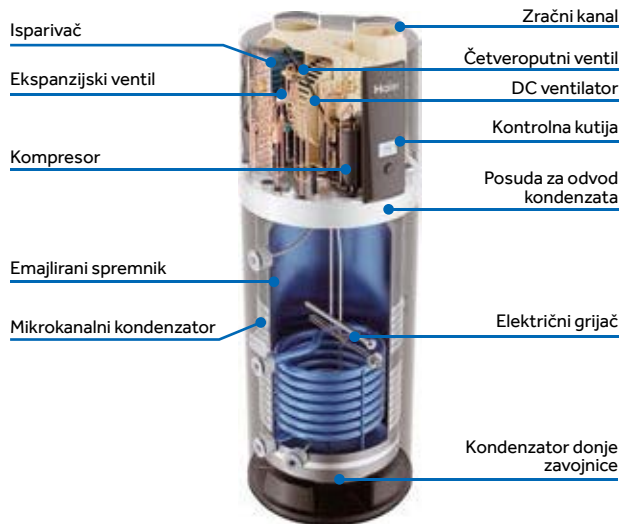
HP200M7-F9 - HP250M7-F9 - HP200M7C-F9 - HP250M7C-F9



Model	A	B	C	D
HP200M7-F9	620	270	980	1694
HP250M7-F9	620	270	1275	1989
HP200M7C-F9	620	270	980	1694
HP250M7C-F9	620	270	1275	1989

Jedinica : mm

M7 HPWH R290



ZNAČAJKE:

Rashladno sredstvo R290 nudi izvrsne termodinamičke performanse, omogućujući postizanje viših temperatura vode.

- Full inverter tehnologija i mikro-kanalni kondenzator osiguravaju nižu potrošnju energije i veću učinkovitost grijanja.
- Unaprijeđeni mikro-kanalni kondenzator prilagođen rashladnom sredstvu R290.
- Bivalentno grijanje omogućuje bržu proizvodnju tople vode.
- TFT zaslon i pametna povezivost.
- Jednostavna instalacija s jednostavnim dizajnom za brzu montažu.

Model		HP200M7-F9	HP200M7C-F9	HP250M7-F9	HP250M7C-F9
Spremnik					
Volumen spremnika	L	194	185	250	240
Napajanje/frekvencija	V/Hz	220-240/50	220-240/50	220-240/50	220-240/50
Tlak sigurnosnog ventila	bar	7	7	7	7
Toplinska izolacija	mm	50	50	50	50
Zaštita od korozije		Magnezijska anoda	Magnezijska anoda	Magnezijska anoda	Magnezijska anoda
Vodootporna klasa		IPX4	IPX4	IPX4	IPX4
Performanse					
COP pri 7°C/EN16147		3.26	3.24	3.21	3.21
COP pri 14°C/EN16147		3.50	3.50	3.45	3.45
Maksimalni protok zraka	m ³ /h	300	300	300	300
Snaga pomoćnog električnog grijača	W	1500	1500	1500	1500
Nazivna ulazna snaga - samo dizalica topline	W	320	320	320	320
Maksimalni ulaz - samo dizalica topline	W	535	535	535	535
Maksimalna ulazna snaga	W	2035	2035	2035	2035
Kapacitet grijanja vode	L/h	24	24	24	24
Vrijeme zagrijavanja pri (10°C/ 55°C) pri 7°C	h	7.8	6.71	10.51	10.09
Zadana postavka temperature	°C	65	65	65	65
Raspon postavki temperature - s grijačem	°C	35-75	35-75	35-75	35-75
Maksimalna izlazna temperatura - samo dizalica topline	°C	65	65	65	65
Tip rashladnog sredstva/ masa	kg	R290/0.15	R290/0.15	R290/0.15	R290/0.15
Razina zvučne snage pri 7°C	dB(A)	50	50	50	50
Razina zvučnog tlaka (na udaljenosti 1m)	dB(A)	36	36	36	36
Maksimalni volumen korisne tople vode	L	234	229	313	314.4
Dimenzije i priključci					
Priključak za dovod i odvod vode		Rp 3/4	Rp 3/4	Rp 3/4	Rp 3/4
Priključak sigurnosnog ventila		Rp 3/4	Rp 3/4	Rp 3/4	Rp 3/4
Priključak za pražnjenje		Rp 3/4	Rp 3/4	Rp 3/4	Rp 3/4
Dimenzije proizvoda (D x Š x V)	(mm)	600 x 620 x 1694	600 x 620 x 1694	600 x 620 x 1989	600 x 620 x 1989
Neto masa	kg	86	96	98	107



R290



Mikrokanalni kondenzator



Do 65°C



Dvojni sustav grijanja



Dječje sigurnosno zaključavanje



36 dB



hOn Wifi



Emajlirani spremnik

*COP i podaci o razini buke testirani su u Haier laboratoriju.

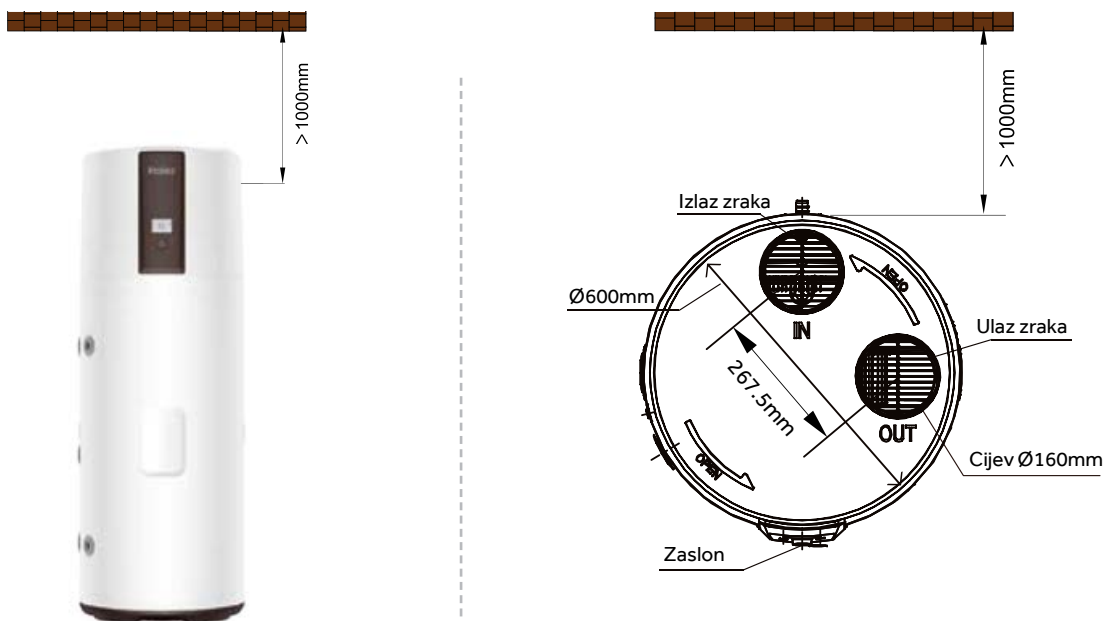
**Vrijednosti COP-a dobivene su s vanjskom temperaturom zraka od 7°C i 14°C, ulaznom temperaturom vode od 10°C i postavljenom temperaturom od 55°C (prema normi EN 16147).



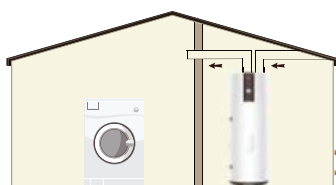
M7 HPWH R290

Jednostavna instalacija

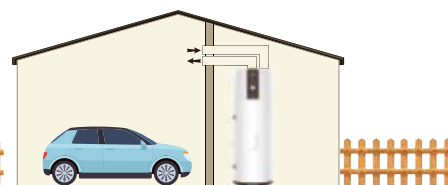
Pametna i jednostavna zidna nosača za laku ugradnju. Jednostavno pričvrstite ovjes na nosivi zid, podignite uređaj na mjesto i uskladite ga s nosačem na stražnjoj strani za postavljanje.



Ugradnja u negrijanu prostoriju >15 m²



Ugradnja s 2 kanala prema van



Ugradnja s 2 kanala u grijanu prostoriju >15 m²