



R20



ODRŽIVA RJEŠENJA
ZA GRIJANJE I TOPLU VODU U DOMU



Haier

www.haier-klima.com

Haier

EKOLOGIJA I UČINKOVITOST NA VIŠOJ RAZINI

Novo prirodno rashladno sredstvo R290

Kako bi se postigla ugljična neutralnost i ublažilo globalno zatopljenje, Haier serije dizalica toplina zrak-voda za grijanje i potrošnu toplu vodu koriste prirodni rashladni plin R290, što je trend naprednih kućanskih rješenja za vodu, koja osiguravaju održiva, zelena i udobna rješenja za toplu vodu.

Sigurno i održivo rješenje - bez oštećenja ozonskog omotača

R290 (propan) prirodno je rashladno sredstvo s niskim potencijalom globalnog zatopljenja (GWP) od 3 te sa znatno manjim negativnim utjecajem na ozonski sloj u usporedbi s drugim alternativama.

Dizalice topline zrak-voda pretvaraju besplatnu toplinsku energiju iz okoline u toplinu za vaš dom

Dizalice topline koriste besplatnu i obnovljivu energiju iz vanjskog zraka, što rezultira uštedom troškova za korisnike i smanjenjem ekološkog utjecaja emisija ugljika. U usporedbi s konvencionalnim električnim bojlerima, dizalice topline mogu **uštedjeti do 80% energije** za grijanje i pripremu tople vode u kućanstvima. To ih čini prikladnim rješenjem za novogradnju te renovaciju i modernizaciju objekata.

Haier dizalice topline R290 za grijanje i potrošnu toplu vodu koriste naprednu tehnologiju inverterske dizalice topline kako bi osigurale izvedbu koja udovoljava zahtjevima **visoke učinkovitosti, stabilnosti i neprekidne udobnosti**.

3
GWP

R290
ECO Friendly

SADRŽAJ

12_{str}

DIZALICE TOPLINE ZRAK-VODA

Najučinkovitiji uređaji budućnosti za grijanje i potrošnu toplu vodu uz maksimalnu uštedu energije.

47_{str}

DIZALICE TOPLINE ZA POTROŠNU TOPLU VODU

Štedljivo i ekološko rješenje za grijanje sanitarne vode u objektu.

01	EKOLOGIJA I UČINKOVITOST NA VIŠOJ RAZINI	2
02	O BRANDU HAIER	4
03	R290 DIZALICA TOPLINE ZRAK-VODA	8
	SUPER AQUA GT SERIJA	12
	R290 PREGLED MODELA	13
	PREGLED FUNKCIJA	14
	PREGLED IKONA	15
	VISOKA UČINKOVITOST	17
	VISOKA UDOBNOST	18
	VISOKI STUPANJ POUZDANOSTI	20
	INTELIGENCIJA	22
	FUNKCIONALNOST	23
	MONOBLOC GT serija R290	24
	HYDRO SPLIT R290	30
	HYDRO ALL-IN-ONE	36
	DODATNE SPECIFIKACIJE	43
04	R290 DIZALICE TOPLINE ZA POTROŠNU TOPLU VODU	47
	R290 PRIRODNO RASHLADNO SREDSTVO	49
	VIŠESTRUKO ENERGETSKO POVEZIVANJE	50
	VISOKA UČINKOVITOST - 78% UŠTEDE ENERGIJE	51
	BIVALENTNI NAČIN RADA	52
	VISOKA POUZDANOST	52
	VISOKA KVALITETA SPREMNIKA I IZDRŽLJIVOST	54
	R290 MONOBLOC	55
	M8 HPWH R290	57
	M7 HPWH R290	60

Haier

O BRANDU

Osnovana 1984. godine, Haier Grupa vodeći je svjetski pružatelj rješenja za bolji život. Haier se u svom pristupu održivim inovacijama i poduzetništvu uvijek vodi principom "davanja prednosti ljudskim vrijednostima".

Fokusirajući se na korisničko iskustvo, Haier je iz malene tvornice u kolektivnom vlasništvu prerastao u ekosustav koji predvodi eru Interneta stvari (IoT). Kao prvi i jedini IoT ekosustav brenda na svijetu, Haier je već dvije godine zaredom uvršten na listu BrandZ Top 100 najvrijednijih globalnih brendova. Haier je 12 godina zaredom na vrhu Global Major Appliances Brand Ranking-a prema Euromonitor Internationalu. Njegova podružnica Haier

Smart Home nalazi se na listi Global Fortune 500. Do danas, Haier Grupa posjeduje četiri kotirane tvrtke, šest platformi uključujući Haier Smart Home, COSMOPlat, Ririshun, Yingkang Life, Haier Biomedical, Haina Cloud i HCH, te sedam globalnih brendova kao što su Haier, Casarte, Leader, GE Appliances, Fisher & Paykel, AQUA, Candy i Hoover.

Osim toga, Haier je uspostavio 10+N sustava otvorenih inovacija, 25 industrijskih parkova, 124 proizvodna centra, 108 marketinških centara i više od 140.000 prodajnih mreža širom svijeta, te je prisutan u 160 zemalja i regija, pružajući usluge više od milijarde korisničkih obitelji.



Haier AC

CENTAR ZA ISTRAŽIVANJE I RAZVOJ



Laboratorij za istraživanje i razvoj



EMC Test Lab



Water-spray Test Lab



Psychrometric Test Lab



Safety Test Lab



Full-anechoic Test Lab



Centralized Control



Simulated Snow Test Lab



Simulated Sunshine Test Lab



Environmental Evaluation Test Lab



Humidity Evaluation Test Lab



Double 85 Test Lab



Height Drop Test Lab



Globalni certifikati



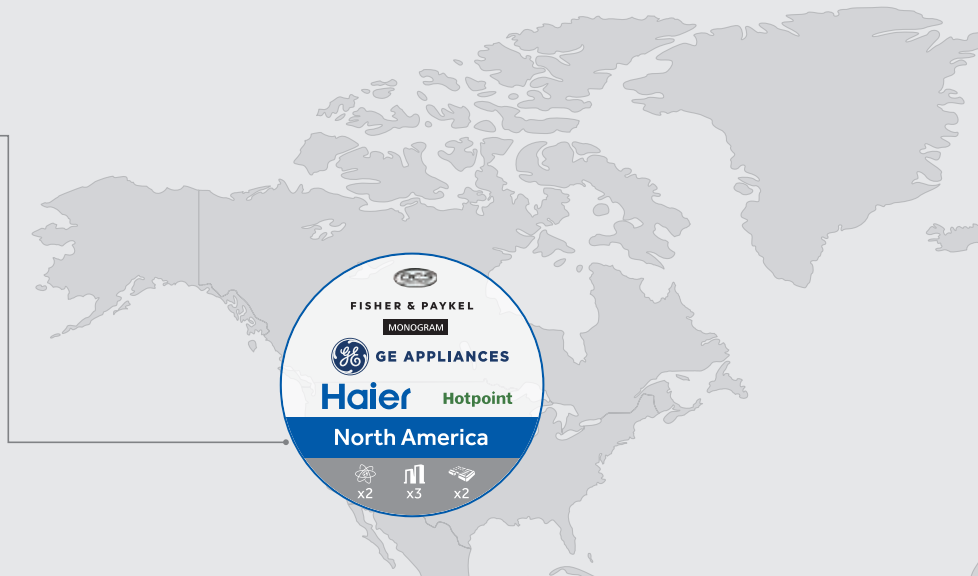
Haier U SVIJETU

Haier trenutno ima više od 10 centara za istraživanje i razvoj (R&D), 29 industrijskih parkova, 122 proizvodna centra i 108 marketinških centara širom svijeta, dopirući do više od 200 zemalja i regija te opslužujući 1 milijardu korisničkih kućanstava.

Haier ima 7 glavnih brendova kućanskih aparata na globalnoj razini: Haier, Casarte, Leader, AQUA, Fisher & Paykel, GE Appliances i Candy. Svaki od ovih brendova pruža najbolju korisničku uslugu različitim skupinama potrošača u mnogim regijama i zemljama diljem svijeta.



GEA Factory



Nigeria Factory



Pune(India) Industrial Park



Greater Noida(India) Industrial Park

- 
10+N
 centara za istraživanje i razvoj
- 
108
 marketinških centara
- 
29
 industrijskih parkova
- 
122
 tvornice
- 
200+
 zemalja i regija



14 godina za redom najveći svjetski brand bijele tehnike u svijetu (Euromonitor International).



Brand Haier jedan je od najcjenjenijih brandova u svijetu na temelju razvojne strategije u čijem središtu je krajnji korisnik.



U 2022. Fortune GLOBAL 500 uvrstio je još jednom kompaniju Haier Smart Home Co među TOP 500 kompanija u svijetu.





DIZALICA TOPLINE ZRAK-VODA

Dizalica topline zrak-voda, prenosi toplinu iz vanjskog zraka na vodu. Ova toplina se zatim koristi za grijanje prostora putem radijatora ili podnog grijanja. Također, može zagrijavati vodu pohranjenu u spremniku tople vode za slavine, kade i tuševe.

Haierov asortiman dizalica topline zrak-voda koristi **besplatnu obnovljivu energiju** iz vanjskog zraka kao izvor topline za grijanje prostora i osiguravanje tople vode u kućanstvu. Ovo energetski učinkovito i ekološki prihvatljivo rješenje značajno smanjuje potrošnju energije, troškove rada i emisije CO₂ u usporedbi s konvencionalnim kotlovima na ulje i plin.

Sustav crpi energiju iz vanjskog zraka kako bi stvorio visoko učinkovito rješenje za vaše potrebe, s učinkovitošću većom od 3:1 u odnosu na ulaznu snagu.

R290

NOVO 2024

Ekološki prihvatljivo rješenje

R290, s nultim potencijalom za uništavanje ozonskog sloja i niskim potencijalom globalnog zatopljenja, predstavlja ekološki prihvatljivo rješenje koje značajno smanjuje negativan utjecaj na planet.



R290
GWP=3

Monobloc
4 kW - 16 kW

Hydro Split
4 kW - 16 kW

Hydro All-in-one
4 kW - 16 kW

Zahvaljujući izvrsnim termodinamičkim svojstvima R290 i naprednoj tehnologiji dizalica topline, nova Haier R290 serija visoko temperaturnih dizalica topline pomaže u smanjenju emisija ugljika i postizanju ciljeva ugljične neutralnosti.



Ultimativna
udobnost



Visoka
učinkovitost

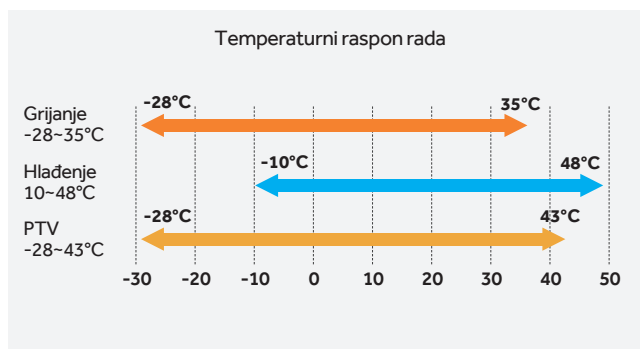


Visoka
pouzdanost



Jednostavna
instalacija

ŠIROKI RASPON RADA

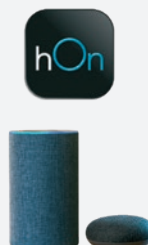


PAMETNO POVEZIVANJE

Glasovna kontrola



hOn App



KONTROLA POTROŠNJE ENERGIJE

Zaslon na dodir



ZAŠTO SU HAIER DIZALICE TOPLINE R290

PRAVI ODABIR ZA VAŠ DOM?

Bolja ekološka održivost

Niži GWP (Globalni Potencijal Zatopljenja): R290 ima izuzetno nizak GWP, koji iznosi oko 3, dok R32 ima GWP od oko 675.

To znači da R290 ima puno manji utjecaj na globalno zatopljenje u slučaju ispuštanja u atmosferu. Korištenjem R290 doprinosi se smanjenju štetnih emisija i očuvanju okoliša.

Manja potrošnja energije

Dizalice topline na R290 postižu bolje performanse u smislu energetske učinkovitosti, što znači da mogu pružiti više toplinske energije uz manju potrošnju električne energije.

U odnosu na konvencionalne sustave grijanja, naši sustavi s R290 koriste znatno manje energije za pružanje iste razine grijanja ili hlađenja. Ova poboljšana energetska učinkovitost ne samo da smanjuje potrošnju električne energije, već također doprinosi održivijoj budućnosti.

Grijanje, hlađenje i topla voda

Dizalice topline na R290 predstavljaju inovativno i ekološki prihvatljivo rješenje za grijanje, hlađenje i pripremu tople vode u vašem domu.

Idealne su za novogradnju i modernizaciju postojećih sustava, s mogućnošću spajanja na radijatore, podno grijanje i druge sustave grijanja. Ove dizalice pružaju fleksibilnost u instalaciji, što ih čini izvrsnim rješenjem kako za nove domove, tako i za unapređenje postojećih objekata.

Vrhunska udobnost i pri niskim temperaturama

R290 pokazuje izvrsne termodinamičke karakteristike, osobito pri niskim vanjskim temperaturama. To znači da će dizalica topline na R290 učinkovitije raditi i zadržati visoku učinkovitost čak i u hladnijim klimama, osiguravajući konstantnu udobnost tijekom cijele godine.





Niži troškovi održavanja kućanstva

Zbog visoke energetske učinkovitosti i dugovječnosti sustava koji koriste R290, operativni troškovi se smanjuju tijekom vremena. Manja potrošnja energije i manje potrebe za održavanjem znače niže ukupne troškove kućanstva.

Super tihi rad

Haier dizalice topline poznate su po svom super tihom radu, što ih čini idealnim izborom za svaki dom. Zahvaljujući naprednom dizajnu i korištenju tehnologije koja smanjuje vibracije i buku, ove dizalice rade iznimno tiho, a da pritom ne gube na učinkovitosti.

Naše dizalice topline nisu samo učinkovite, već i nenametljive, pružajući vam mir i udobnost koju zaslužujete. Idealne su za ugradnju u gusto naseljenim područjima gdje je niska buka od presudne važnosti.

Haier aplikacija za pametni dom

Vaš osobni upravitelj energije za dom koji vam pomaže postaviti, upravljati i kontrolirati energetske učinkovito kućanstvo i osigurava uštedu troškova. Pratite potrošnju energije u različitim vremenskim intervalima uspoređujući potrošnju i obrasce korištenja za maksimalnu uštedu energije.

Usklađenost s budućim regulativama

Kako se svjetski trendovi kreću prema strožijim ekološkim propisima i smanjenju GWP rashladnih sredstava, R290 se ističe kao dugoročno održivo rješenje. Investiranjem u dizalicu topline na R290, korisnici se mogu osigurati protiv budućih regulatornih promjena koje bi mogle ograničiti ili zabraniti korištenje rashladnih sredstava s visokim GWP-om poput R32.

SUPER AQUA GT serija






R290 DIZALICE TOPLINE ZRAK-VODA

- R290 ekološki prihvatljivo rashladno sredstvo
- COP pri A7/W35 do 5,50
- SCOP na 35°C i 55°C s razredom energetske učinkovitosti A+++
- Maksimalna temperatura vode 80°C
- Minimalna vanjska temperatura -25°C
- WiFi kontrola



R290

PREGLED MODELA

TIP	R290					
MODEL	 MONOBLOC GT		 HYDRO ALL-IN-ONE GT		 HYDRO SPLIT GT	
FAZE	1 faza	3 faze	1 faza	3 faze	1 faza	3 faze
4kW	AW042MUGHA		AW042HUGHA HU102F20AHYA		AW042HUGHA HU102WAHYA	
6kW	AW062MUGHA		AW062HUGHA HU102F20AHYA		AW062HUGHA HU102WAHYA	
8kW	AW082MUGHA		AW082HUGHA HU102F20AHYA		AW082HUGHA HU102WAHYA	
10kW	AW102MUGHA	AW10NMUGHA	AW102HUGHA HU102F20AHYA	AW10NHUGHA HU102F20AHYAE3	AW102HUGHA HU102WAHYA	AW10NHUGHA HU10NWAHYAE3
12kW	AW122MXGHA	AW12NMXGHA	AW122HVGHA HU162F20AHYA	AW12NHVGHA HU162F20AHYAE3	AW122HVGHA HU162WAHYA	AW12NHVGHA HU16NWAHYAE3
14kW	AW142MXGHA	AW14NMXGHA	AW142HVGHA HU162F20AHYA	AW14NHVGHA HU162F20AHYAE3	AW142HVGHA HU162WAHYA	AW14NHVGHA HU16NWAHYAE3
16kW	AW162MXGHA	AW16NMXGHA	AW162HVGHA HU162F20AHYA	AW16NHVGHA HU162F20AHYAE3	AW162HVGHA HU162WAHYA	AW16NHVGHA HU16NWAHYAE3

	MONOBLOC	HYDRO ALL-IN-ONE	HYDRO SPLIT
Model	R290 A2W GT Serija 	R290 A2W GT Serija 	R290 A2W GT Serija
Max. temperatura izlazne vode (°C)	80	80	80
VISOKA UČINKOVITOST			
Rashladno sredstvo (GWP)	R290 (3)	R290 (3)	R290 (3)
Energetski razred pri temperaturi 35°C/7°C	A+++	A+++	A+++
Energetski razred pri temperaturi 55°C/7°C	A+++	A+++	A+++
Minimalna vanjska temperatura pri grijanju (°C)	-25	-25	-25
Razina zvučne snage dB	55	55	55
ULTIMATIVNA UDOBNOŠĆ			
2-zonsko upravljanje temperaturom	●	●	●
Brza priprema PTV	●	●	●
Tihi način rada	●	●	●
Turbo način rada	●	●	●
Regulacija pomoću krivulje	●	●	●
Sterilizacija	●	●	●
Auto način rada	●	●	●
VISOKA POUZDANOST			
Kontrolirano sušenje podova	●	●	●
Program protiv smrzavanja	●	●	●
Zaštita vodene pumpe od hrđe i korozije	●	●	●
INTELEGENCIJA			
Modbus	●	●	●
Nadzor potrošnje energije	●	●	●
WiFi	Integrirana hOn aplikacija	Integrirana hOn aplikacija	Integrirana hOn aplikacija
Način rada Holiday	●	●	●
Odabir programa rada	●	●	●
Solarni priključak	●	●	●
Pomoćni izvor grijanja	●	●	●
Grijanje bazena	●	●	●
Bivalentna kontrola	●	●	●
Kaskadna kontrola	●	●	●
FUNKCIONALNOST			
Web servisni pristup	●	●	●
Povijest grešaka	●	●	●
Provjera statusa parametara sustava	●	●	●

VISOKA UČINKOVITOST		Energetski razred	Energetski razred pri izlaznoj temperaturi vode od 35 °C / Energetski razred pri izlaznoj temperaturi vode od 55 °C.
		DC inverter tehnologija	Napredni DC inverter kompresor i DC ventilator bez četkica.
		PTV učinkovitost	Energetski razred potrošne tople vode.
ULTIMATIVNA UDOBNOŠĆ		2-zonsko upravljanje temperaturom	Kontrola dvije različite temperature vode za zonu 1 i zonu 2.
		Visoka temperatura izlazne vode	Maksimalna temperatura izlazne vode.
		Brza priprema PTV	Pokretanje električnog grijača u spremniku PTV (potrošna topla voda) kako bi se voda što brže zagrijala.
		Tihi način rada	Niža razina buke smanjenjem radne brzine kompresora i motora ventilatora u unaprijed postavljenim razdobljima.
		Turbo način rada	Povećanje radne brzine kompresora i motora ventilatora kako bi se brže postigla zadana temperatura.
		Pametna regulacija temperature	Temperature zone 1 i zone 2 mogu se automatski kontrolirati na temelju vanjske temperature.
		Sterilizacija	Zagrijavanje vode u spremniku na 75 °C kako bi se uništile bakterije.
		Auto način rada	Automatski rad u načinu grijanja ili hlađenja prema vanjskoj temperaturi.
	INTELEGENCIJA		Modbus
		Nadzor potrošnje energije	Pregled i nadzor trenutne potrošnje energije i dnevne potrošnje u kWh.
		Wi-Fi	Udaljeno upravljanje za jednostavnu upotrebu.

INTELEGENCIJA		Način rada Holiday	U ovom načinu rada, dizalica topline radit će prema minimalnim zahtjevima.
		Odabir programa rada	Korisnici mogu kreirati raspored programa, uključujući imenovanje programa, upravljanje vremenom uključivanja/isključivanja, odabir načina rada, postavljanje temperature vode i frekvencije itd. Kada je raspored programa postavljen, sustav će automatski raditi prema unaprijed postavljenom programu.
		Solarni priključak	Kontrola funkcije solarne termalne energije spremnika za grijanje potrošne tople vode.
		Pomoćni izvor grijanja	Sustav se može kombinirati s plinskim kotlom treće strane i može se vršiti kontrola kotla.
		Grijanje bazena	Kontrola za grijanje vode u bazenu.
		Bivalentna kontrola	Kada se sustav kombinira s kotlom, "bivalentna povezanost" može se postaviti putem kontrolera. Kada vanjska temperatura padne na određenu razinu, kotao se uključuje, a dizalica topline se isključuje.
		Kaskadna kontrola	Maksimalno 8 jedinica može se kombinirati u jedan sustav.
VISOKA POUZDANOST		Kontrolirano sušenje podova	Postupno povećavanje temperature pri sušenju poda pomaže u sprječavanju oštećenja ili pucanja samog poda tijekom rada sustava grijanja.
		Program protiv smrzavanja	Kontrolna logika osigurava zaštitu vodenog sustava od smrzavanja.
		Zaštita vodene pumpe od hrđe i korozije	Kontrolna logika osigurava zaštitu vodene pumpe od hrđe i korozije.
FUNKCIONALNOST		Povijest grešaka	Pregled povijesnog zapisa grešaka putem kontrolera za brzo otklanjanje poteškoća.
		Provjera statusa parametara sustava	Mnogi važni parametri o sustavu mogu se provjeriti putem funkcije "Status sustava", uključujući parametre sustava i parametre jedinice dizalice topline. Ovi parametri pomažu servisnom osoblju u dijagnosticiranju sustava.

VISOKA UČINKOVITOST

GT serija osigurava visoku energetska učinkovitost od A+++ pri izlaznoj temperaturi vode od 35°C i A+++ pri temperaturi izlazne vode od 55°C za grijanje prostora.

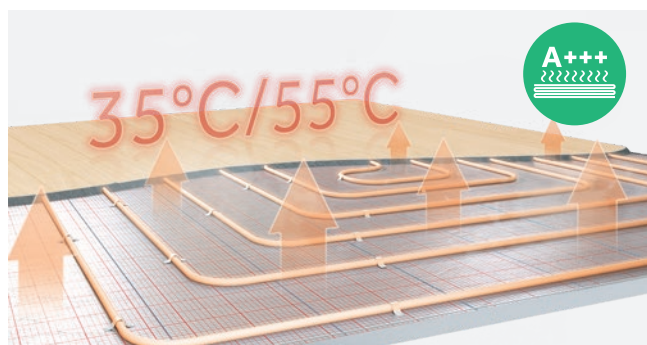
Maksimalni COP do 5,5

Maksimalna vrijednost COP (koeficijent učinkovitosti) može doseći 5,50, što znači da naše dizalice topline mogu proizvesti do 5,5 puta više energije nego što troše.



Energetski razred A+++/A+++ (35°C/55°C)

Energetska učinkovitost dostiže razinu A+++/A+++ pri temperaturama vode od 35°C i 55°C, što ih čini jednim od najučinkovitijih rješenja na tržištu.



ErP klasa A+ za toplu vodu

Razina učinkovitosti pripreme tople vode doseže najvišu klasu A+. Dizalica topline osigurava visoku energetska učinkovitost prilikom zagrijavanja vode. Uređaj troši manje električne energije za postizanje i održavanje željene temperature tople vode.



VISOKA UDOBNOST

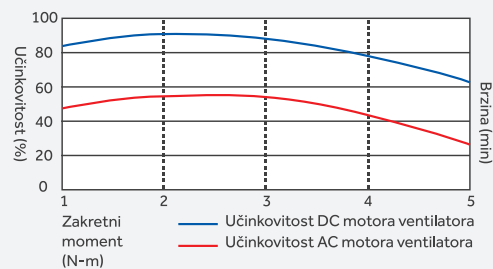
Visoka temperatura izlazne vode

Haier Super Aqua sustav prikladan je i za podno grijanje i za radijatore. Visoka temperatura izlazne vode od 80°C zajamčena je bez korištenja dodatnih grijača.



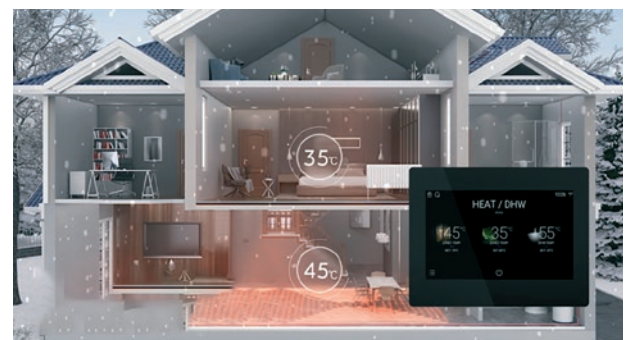
Niska razina buke

S izvrsnim dizajnom, Haier Super Aqua GT serija ima razinu zvučnog tlaka od samo 35dB (A) na udaljenosti od 3 metra.



DC inverter tehnologija

Napredni dvostruki rotacijski kompresor (DC inverterska tehnologija) najbolje zadovoljava potrebe korisnika za udobnošću u prostoru uz energetski učinkovit rad i nisku razinu buke.



Brza priprema potrošne tople vode

Kada je uključen PTV način rada (potrošna topla voda), dodatni grijač ili pomoćni izvor grijanja aktivirat će se istovremeno s dizalicom topline kako bi što prije dosegli zadanu vrijednost potrošne tople vode, a na koju neće utjecati vanjska temperatura okoline i vrijeme rada kompresora.

Napomena:

1. Vrijedi samo kada je odabran način rada PTV.
2. Dopuštena je uporaba dodatnog grijača ili je priključen bojler.

2-zonsko upravljanje temperaturom

Kada postoje različiti zahtjevi za temperaturu u prostoru, moguće je regulirati temperature u dvije temperaturne zone kroz odvojene krugove grijanja ili hlađenja. Podesite i održavajte dvije različite temperature vode kako biste postigli inteligentnu kontrolu i uštedu energije.

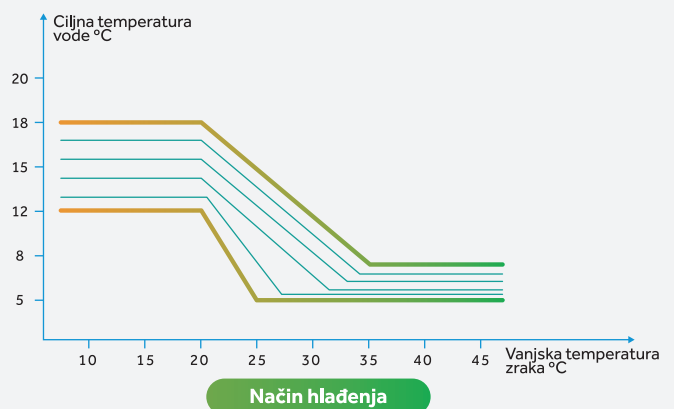
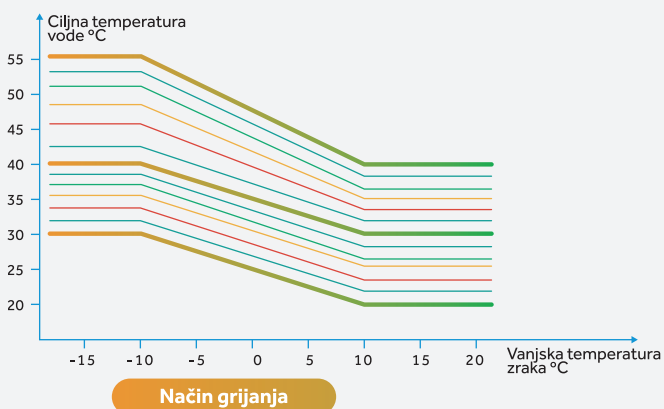
Kompaktni dizajn

Unutarnja jedinica "All in one" pokriva površinu od samo 590 x 590 mm, što je najmanja površina u industriji, idealna za skrivenu ugradnju u apartmanima.



Pametna regulacija temperature

Temperatura polaza vode može se automatski regulirati u odnosu na temperaturu vanjskog zraka. Ova funkcija omogućuje precizno podešavanje temperature polaza unutar različitih zona sustava grijanja i hlađenja, čime se poboljšava udobnost i energetska učinkovitost.



Sterilizacija

Korisnici mogu uključiti funkciju sterilizacije* te postaviti datum i vrijeme na kontroleru. Voda iz spremnika za vodu zagrijava se na 75°C radi prevencije razvoja legionele i ostalih bakterija. Tijekom procesa sterilizacije, na zaslonu kontrolera će se prikazati ikona koja označava da sustav provodi sterilizaciju. Nakon sterilizacije korisnicima je osigurana zdrava i svježa voda.

* Funkcija se može aktivirati isključivo na modelu All in one
Napomena: samo kada Haier jedinica smije upravljati električnim grijačem u spremniku vode za kućanstvo.



TURBO način rada

Povećanje radne brzine kompresora i motora ventilatora kako bi se brže postigla zadana temperatura.



AUTO način rada

U automatskom načinu rada, sustav hlađenja i grijanja se automatski prilagođava vanjskoj temperaturi, što korisnicima pruža veću jednostavnost i praktičnost.

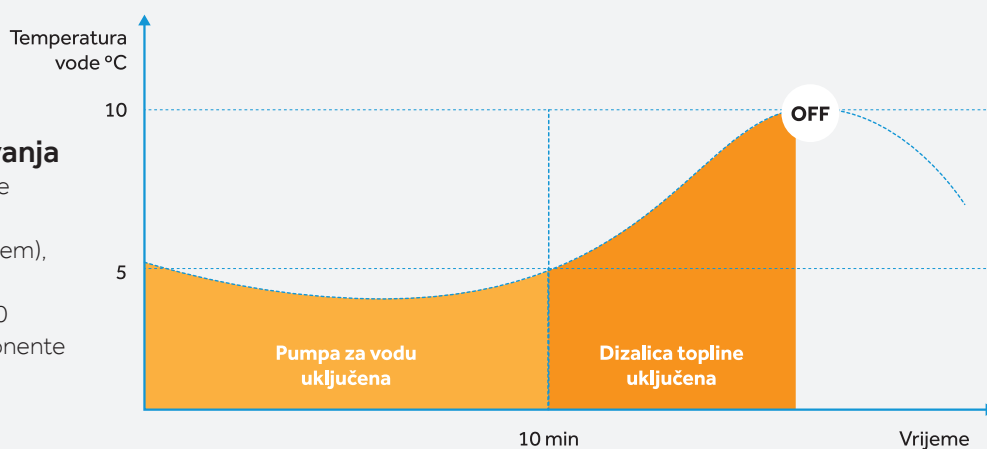
Inteligentna tehnologija protiv smrzavanja

Zaštita s više temperaturnih senzora osmišljena je kako bi uređaj zaštitio cijeli sustav grijanja od smrzavanja pri ekstremno niskim temperaturama okoline. Ukoliko je temperatura vode ispod 5°C duže od 10 minuta, senzor će pokrenuti pumpu kako bi spriječio smrzavanje sustava vode.



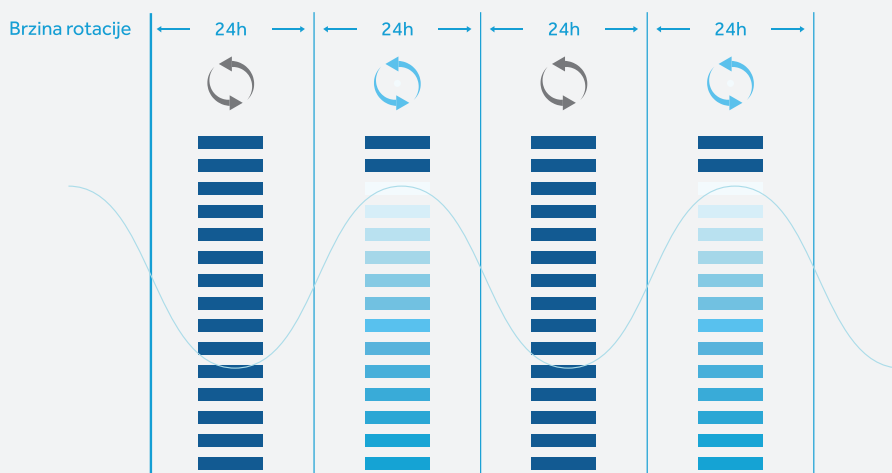
Program protiv smrzavanja

U slučaju da vodena pumpa nije aktivna unutar 24 sata (nema zahtjeva za grijanjem ili hlađenjem), u narednih 24 sata automatski pokreće kratki ciklus rada od 60 sekundi kako bi zaštitila komponente od hrđe i korozije.



Zaštita vodene pumpe od hrđe i korozije

Program protiv smrzavanja štiti hidraulične dijelove od oštećenja. Pumpa za vodu će se uključiti kada je temperatura vode ispod 5°C duže od 10 minuta.





Širok raspon rada

Sustav učinkovito grije i pri niskim vanjskim temperaturama zraka do - 25°C. Kapacitet grijanja ne opada pri - 10°C, osiguravajući korisnicima konstantnu toplinu tijekom hladnih mjeseci.

Kontrolirano sušenje podova

Sustavi hidrauličnog podnog grijanja idealno su rješenje za projekte novogradnje. Dizalice topline zbog nižih temperatura polaznog voda predstavljaju najkvalitetnije i najekonomičnije rješenje za podno grijanje (visoki COP i velike uštede energije).



hOn WI-FI aplikacija

Uz Haier-ovo integrirano Wi-Fi rješenje - **hOn aplikaciju**, korisnici mogu pratiti rad dizalice topline, što osigurava potpunu fleksibilnost i kontrolu nad sustavom.



Programi rada

Korisnici mogu kreirati više programa rada s mogućnošću odabira različitih postavki: imenovanje programa, rad tajmera za uključivanje/isključivanje, odabir načina rada, postavke izlazne temperature i učestalost itd. Nakon odabira pojedinih programa, sustav će automatski raditi prema unaprijed postavljenim postavkama.

Scheduling Programs				
	0:00	8:00	17:30	24:00
Mon	ON	OFF	ON	ON
Tues	ON	OFF	ON	ON
Wed	ON	OFF	ON	ON
Thur	ON	OFF	ON	ON
Fri	ON	OFF	ON	ON
Sat		ON		
Sun		ON		

MODBUS

Jedinica podržava komunikacijski protokol MODBUS RTU koji se može izravno spojiti na BMS ili BAS sustave treće strane koji omogućavaju korisnicima kontrolu i nadzor tehničkih i sigurnosnih instalacija, hlađenja, ventilacije i grijanja, rasvjete, dizala, električne energije, protupožarnih sustava. Za integraciju nije potreban dodatni Modbus pristupnik.



Funkcija kaskadnog upravljanja

Mogućnost kaskadnog povezivanja do maksimalno 8 jedinica u jedan sustav.



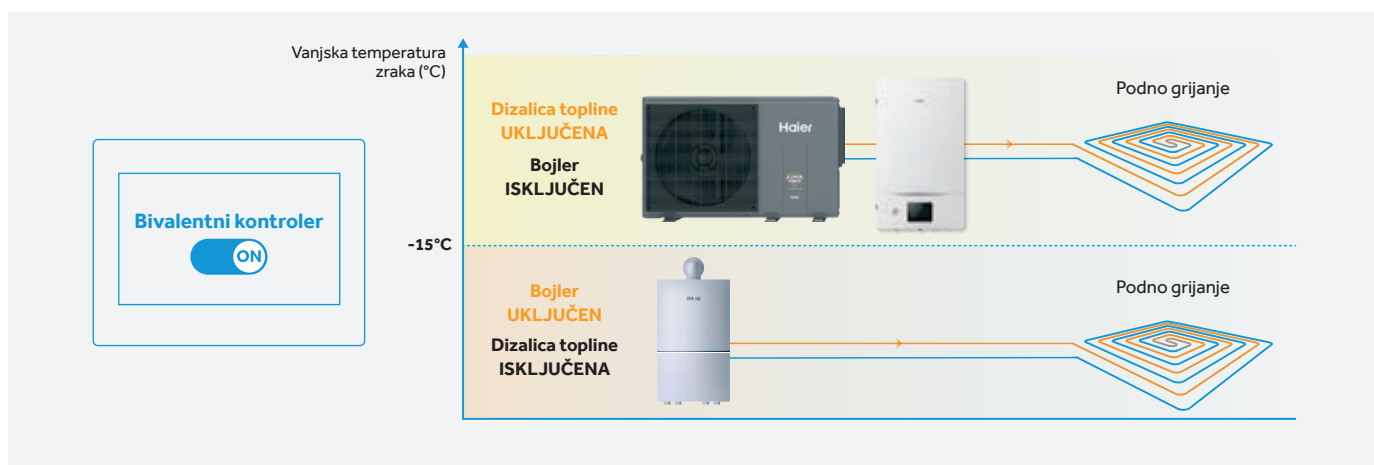
INTELEGENCIJA

Bivalentni kontroler

Bivalentne instalacije koriste se kod ugradnji dizalica topline na postojeće objekte s nedostatnom toplinskom izolacijom i tamo gdje dizalica topline ne može učinkovito podmiriti cjelokupno opterećenje grijanja. Postojeći bojler se zadržava kako bi se zadovoljile najveće potrebe objekta u najhladnijim danima.

Bivalentni kontroler omogućuje dizalici topline da radi zajedno s bojlerom na plin ili ulje i kontrolira redoslijed rada kako bi se minimizirali operativni troškovi. Može se spojiti termostat za regulaciju i pumpe i dizalice topline/bojlera prema sobnoj temperaturi. Regulator će maksimizirati uštedu energije u instalacijama u kojima dizalica topline radi uz postojeći izvor energije, na primjer u projektima obnove, kada je potrebno minimizirati troškove ulaganja.

Kod bivalentnih instalacija, dizalica topline ima potpunu kontrolu nad svim aspektima sustava i pokreće bojler kada je to potrebno, ovisno o dizajnu i postavkama sustava. Kada je kontroler isključen, provodi se automatska regulacija rada i bojlera i dizalice topline.



FUNKCIONALNOST

Jednostavna instalacija i održavanje

Unutarnja struktura je optimizirana za lakšu instalaciju i održavanje. Komponente se mogu jednostavno ukloniti i ponovno sastaviti bez međusobnog ometanja.



Jednostavno i brzo održavanje sustava

Lako utvrđivanje kvara ili greške omogućava serviserima brzu dijagnostiku i pronalazak rješenja.

Provjera parametara sustava

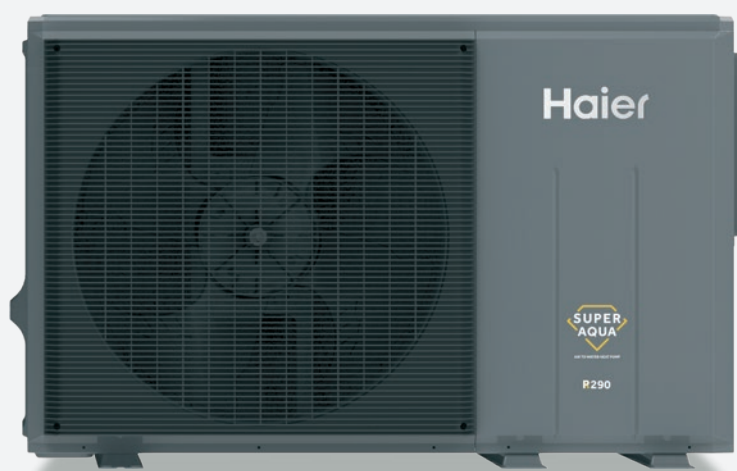
Mnogi važni parametri sustava mogu se provjeriti putem funkcije „Status sustava“, uključujući parametre sustava, parametre unutarnje jedinice i parametre vanjskih jedinica. Ovi parametri pomažu serviseru u dijagnostici sustava.

Jednostavno upravljanje

5-inčni višebojni kontroler nalazi se na prednjoj ploči unutarnje jedinice. Kontrolerom se lako upravlja putem zaslona osjetljivog na dodir i intuitivnih ikona. Osim njega, dostupan je i opcijski žičani kontroler koji se može ugraditi u dnevni boravak ili spavaću sobu.



MONOBLOC GT serija R290



Vanjska jedinica s integriranim sustavom grijanja i hlađenja

- Namjenski dvozonski modeli omogućavaju nadzor temperature za 2 različite temperaturne zone
- Mala površina za ugradnju
- Integrirana vodena pumpa
- Ekspanzijska posuda
- Dizalica topline radi do -28 °C





MONOBLOC GT serija R290



AW042MUGHA
AW062MUGHA
AW082MUGHA
AW102MUGHA
AW10NMUGHA



ATW-A03N
(naručuje se zasebno)

HW-WA101DBT

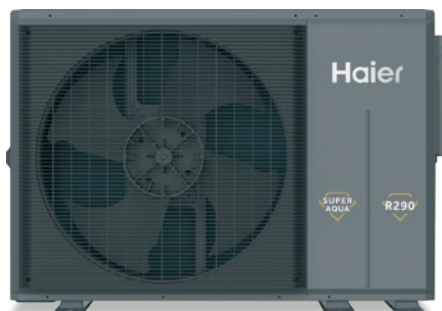


Podaci o energetskej učinkovitosti			Monobloc 4 kW-1 faza	Monobloc 6 kW-1 faza	Monobloc 8 kW-1 faza	Monobloc 10 kW-1 faza	Monobloc 10 kW-3 faze
Grijanje prostora Prosječna izlazna temperatura vode 35°C	SCOP (A+++ to D)	-	5.10	5.10	5.20	5.10	5.10
	ηs (sezonska učinkovitost pri grijanju prostora)	%	201	201	205	201	201
	Energetska klasa	-	A+++				
Grijanje prostora Prosječna izlazna temperatura vode 55°C	SCOP (A+++ to D)	-	3.85	3.83	3.85	3.83	3.83
	ηs (sezonska učinkovitost pri grijanju prostora)	%	151	150	151	150	150
	Energetska klasa	-	A+++				
Model			AW042MUGHA	AW062MUGHA	AW082MUGHA	AW102MUGHA	AW10NMUGHA
Raspon vanjske radne temperature	Grijanje	°C	-28-35	-28-35	-28-35	-28-35	-28-35
	Hlađenje	°C	10-48	10-48	10-48	10-48	10-48
	PTV	°C	-25-43	-25-43	-25-43	-25-43	-25-43
Raspon temperature vode	Grijanje	°C	20-80	20-80	20-80	20-80	20-80
	Hlađenje	°C	5-25	5-25	5-25	5-25	5-25
	PTV	°C	25-75	25-75	25-75	25-75	25-75
Ekspanzijska posuda	L	4,5	4,5	4,5	4,5	4,5	
Maksimalni tlak vode	bar	3	3	3	3	3	
Cirkulacijska pumpa	Tip	-	Grundfos	Grundfos	Grundfos	Grundfos	Grundfos
	Visina dobave	m	7,5	7,5	7,5	7,5	7,5
Neto dimenzije	Visina x širina x dubina	mm	790*1250*380	790*1250*380	790*1250*380	790*1250*380	790*1250*380
Neto/Bruto težina	kg	89/124	89/124	99/134	99/134	111/146	
Kompresor	Tip	-	DC dvostruki rotacijski				
Rashladno sredstvo	Tip	-	R290				
	Punjenje/CO2 Eq.	kg/T	0.8/2.4	0.8/2.4	0.9/2.7	0.9/2.7	0.9/2.7
Razina zvučnog tlaka *(1)	dB(A)	44	47	48	49	49	
Razina zvučne snage*(1)	dB	55	58	59	60	60	
Napajanje	V/Ph/Hz	220-240/1/50	220-240/1/50	220-240/1/50	220-240/1/50	380-415/3/50	
Maksimalna radna struja	A	13,5	13,5	18,6	18,6	6,2	
Preporučeni osigurač	A	16,0	16,0	20,0	20,0	16,0	
Preporučena karakteristika FID sklopke (ZUDS)	A	16 A, 30 mA	16 A, 30 mA	25 A, 30 mA	25 A, 30 mA	16 A, 30 mA	

*(1) Uvjeti testiranja odnose se na EN14511-2018, a metoda testiranja na EN12102-2017 (A7/W35).

Dodatne informacije o modelu potražite na str. 43
Podaci u ovom katalogu su samo indikativni jer podaci mogu varirati. Preporučuje se provjeriti točnost podataka s dobavljačem prije kupnje proizvoda.

MONOBLOC GT serija R290



AW122MXGHA
AW142MXGHA
AW162MXGHA

AW12NMXGHA
AW14NMXGHA
AW16NMXGHA



ATW-A03N
(naručuje se zasebno)

HW-WA101DBT



Podaci o energetske učinkovitosti			Monobloc 12 kW-1 faza	Monobloc 14 kW-1 faza	Monobloc 16 kW-1 faza	Monobloc 12 kW-3 faze	Monobloc 14 kW-3 faze	Monobloc 16 kW-3 faze
Grijanje prostora Prosječna izlazna temperatura vode 35° C	SCOP (A+++ to D)	-	4,82	4,80	4,80	4,82	4,80	4,80
	ηs (sezonska učinkovitost pri grijanju prostora)	%	190	189	189	190	189	189
	Energetska klasa	-	A+++					
Grijanje prostora Prosječna izlazna temperatura vode 55° C	SCOP (A+++ to D)	-	3,85	3,83	3,85	3,85	3,83	3,85
	ηs (sezonska učinkovitost pri grijanju prostora)	%	151	150	151	151	150	151
	Energetska klasa	-	A+++					
Model			AW122MXGHA	AW142MXGHA	AW162MXGHA	AW12NMXGHA	AW14NMXGHA	AW16NMXGHA
Raspon vanjske radne temperature	Grijanje	°C	-28-35	-28-35	-28-35	-28-35	-28-35	-28-35
	Hlađenje	°C	10-48	10-48	10-48	10-48	10-48	10-48
	PTV	°C	-25-43	-25-43	-25-43	-25-43	-25-43	-25-43
Raspon temperature vode	Grijanje	°C	20-80	20-80	20-80	20-80	20-80	20-80
	Hlađenje	°C	5-25	5-25	5-25	5-25	5-25	5-25
	PTV	°C	25-75	25-75	25-75	25-75	25-75	25-75
Ekspanzijska posuda	L	8	8	8	8	8	8	
Maksimalni tlak vode	bar	3	3	3	3	3	3	
Cirkulacijska pumpa	Tip	-	Grundfos	Grundfos	Grundfos	Grundfos	Grundfos	Grundfos
	Visina dobave	m	12,5	12,5	12,5	12,5	12,5	12,5
Neto dimenzije	Visina x širina x dubina	mm	880*1380*460	880*1380*460	880*1380*460	880*1380*460	880*1380*460	880*1380*460
Neto/Bruto težina	kg	127/165	127/165	131/169	148/186	148/186	152/190	
Kompresor	Tip	-	DC dvostruki rotacijski					
Rashladno sredstvo	Tip	-	R290					
	Punjenje/CO2 Eq.	kg/T	1.05/3.15	1.05/3.15	1.25/3.75	1.05/3.15	1.05/3.15	1.25/3.75
Razina zvučnog tlaka *(1)	dB(A)	52	53	55	52	53	55	
Razina zvučne snage *(1)	dB	63	64	66	63	64	66	
Napajanje	V/Ph/Hz	220-240/1/50	220-240/1/50	220-240/1/50	380-415/3/50	380-415/3/50	380-415/3/50	
Maksimalna radna struja	A	30,6	30,6	34,8	10,2	10,2	11,6	
Preporučeni osigurač	A	32,0	32,0	40,0	16,0	16,0	16,0	
Preporučena karakteristika FID sklopke (ZUDS)	A	40 A, 30 mA	40 A, 30 mA	40 A, 30 mA	16 A, 30 mA	16 A, 30 mA	16 A, 30 mA	

*(1) Uvjeti testiranja odnose se na EN14511-2018, a metoda testiranja na EN12102-2017 (A7/W55).

Dodatne informacije o modelu potražite na str. 43
Podaci u ovom katalogu su samo indikativni jer podaci mogu varirati. Preporučuje se provjeriti točnost podataka s dobavljačem prije kupnje proizvoda.

MONOBLOC GT serija R290

MONO GT

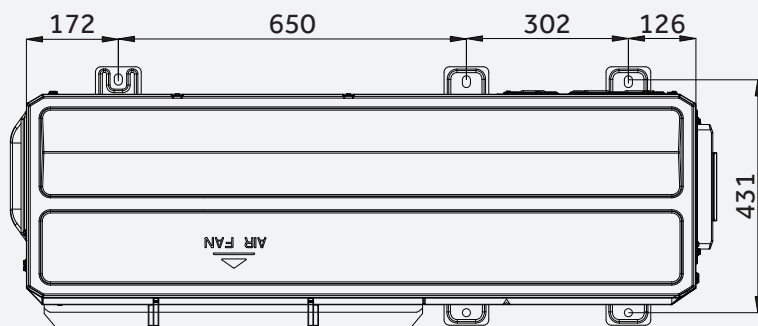
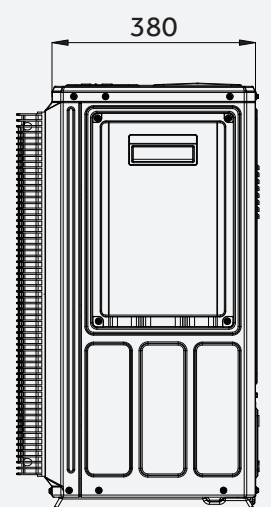
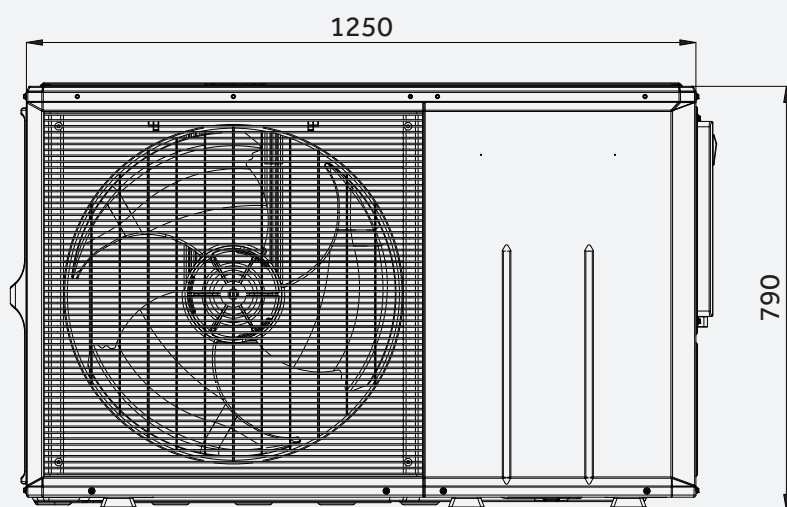
AW042MUGHA

AW062MUGHA

AW082MUGHA

AW102MUGHA

AW10NMUGHA



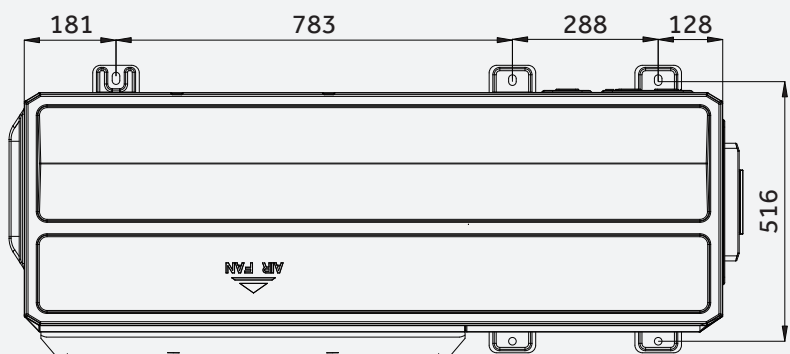
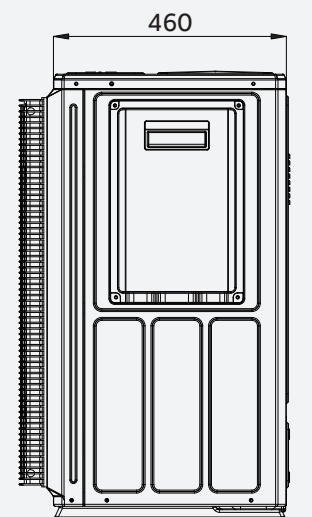
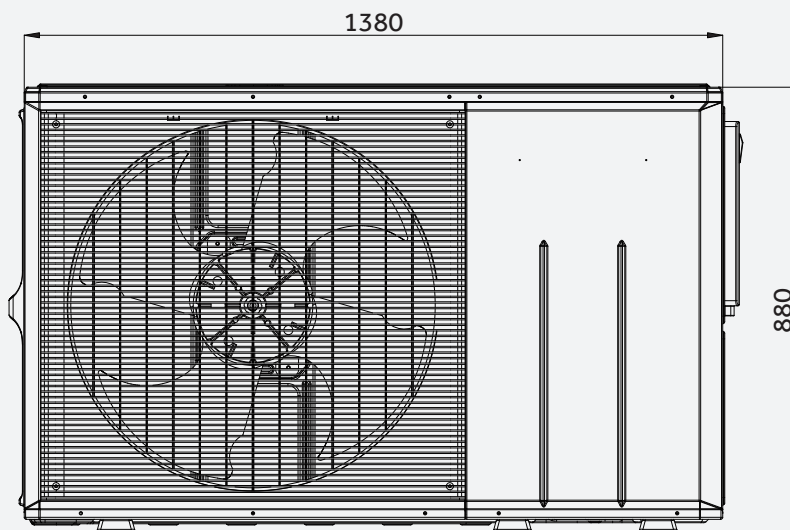
SPECIFIKACIJE

MONOBLOC GT serija R290

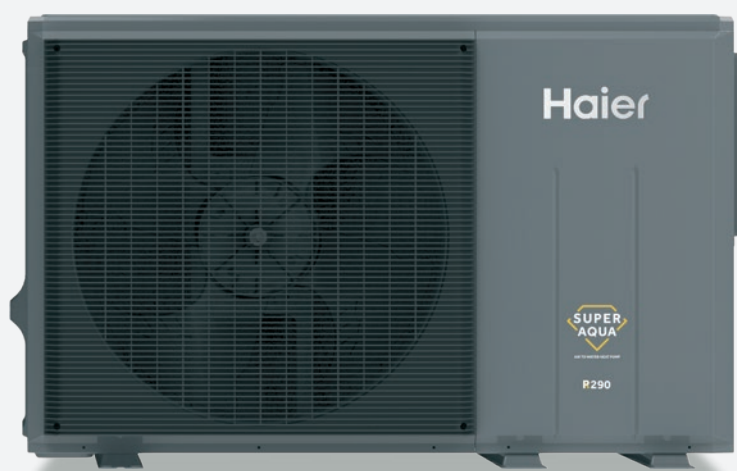
MONO GT

AW122MXGHA
AW142MXGHA
AW162MXGHA

AW12NMXGHA
AW14NMXGHA
AW16NMXGHA



HYDRO SPLIT R290



Vanjska jedinica s odvojenim unutarnjim hidrauličkim modulom

- Namjenski dvozonski modeli omogućavaju nadzor temperature za 2 različite temperaturne zone
- Mala površina za ugradnju
- Integrirani električni grijač
- Integrirana vodena pumpa
- Integrirana ekspanzijska posuda/3 putni ventil
- Dizalica topline radi do -25 °C

R290

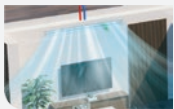




1 Radijatori



2 Ventilokonvektori



3 Podno grijanje



4 Žičani kontroler



5 Spremnik tople vode za kućanstvo



6 Unutarnja jedinica Hydro Split



7 Haier Super Aqua



R290



A+++ / A+++



Visoka temperatura
izlazne vode 80°C



Pametna regulacija
temperature



2-zonsko upravljanje
temperaturom



Auto način rada



Modbus



Solarni priključak

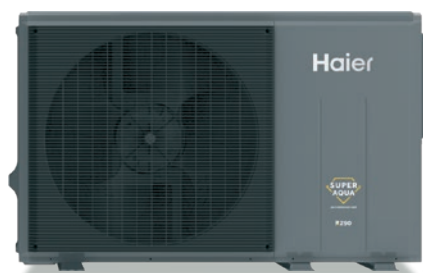


Grijanje bazena



Program protiv
smrzavanja

HYDRO SPLIT R290



AW042HUGHA
AW062HUGHA
AW082HUGHA
AW102HUGHA
AW10NHUGHA



HU102WAHYA
HU10NWAHYAE3



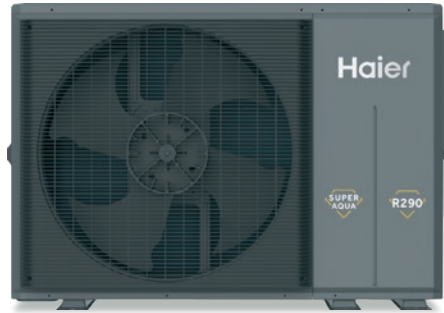
Podaci o energetske učinkovitosti			Hydro Split 4 kW-1 faza	Hydro Split 6 kW-1 faza	Hydro Split 8 kW-1 faza	Hydro Split 10 kW-1 faza	Hydro Split 10 kW-3 faze
Grijanje prostora Prosječna izlazna temperatura vode 35°C	SCOP (A+++ to D)	-	5.10	5.10	5.20	5.10	5.10
	ηs (sezonska učinkovitost pri grijanju prostora)	%	201	201	205	201	201
	Energetska klasa	-	A+++				
Grijanje prostora Prosječna izlazna temperatura vode 55°C	SCOP (A+++ to D)	-	3.85	3.83	3.85	3.83	3.83
	ηs (sezonska učinkovitost pri grijanju prostora)	%	151	150	151	150	150
	Energetska klasa	-	A+++				
Unutarnja jedinica			HU102WAHYA(B)	HU102WAHYA(B)	HU102WAHYA(B)	HU102WAHYA(B)	HU10NWAHYAE3
Neto dimenzije	Visina x širina x dubina	mm	850*480*310	850*480*310	850*480*310	850*480*310	850*480*310
Neto/ bruto težina	HU1*2WAHYA**	kg	35.5 / 49	35.5 / 49	35.5 / 49	35.5 / 49	36 / 49.5
	HU1*2WAHYB**	kg	32.5/46	32.5/46	32.5/46	32.5/46	32.5/46
Raspon teperature vode	Grijanje	°C	20-80	20-80	20-80	20-80	20-80
	Hlađenje	°C	5-25	5-25	5-25	5-25	5-25
	PTV	°C	25-75	25-75	25-75	25-75	25-75
Ekspanzijska posuda	L		8	8	8	8	8
Napajanje	V/Ph/Hz		220-240/1/50	220-240/1/50	220-240/1/50	220-240/1/50	380-415/3/50
Maksimalna radna struja*(1)	A		14,1	14,1	14,1	14,1	5,0
Preporučeni osigurač	A		20,0	20,0	20,0	20,0	10,0
Pomoćni električni grijač	Napajanje	V/Ph/Hz	220-240/1/50			380-415/3/50	
	Kapacitet	kW	1+2			1+2	
	Maksimalna radna struja	A	14,1			5,0	
	Preporučeni osigurač	A	20,0			10,0	
Vanjska jedinica			AW042HUGHA	AW062HUGHA	AW082HUGHA	AW102HUGHA	AW10NHUGHA
Neto dimenzije	Visina x širina x dubina	mm	790*1250*380	790*1250*380	790*1250*380	790*1250*380	790*1250*380
Neto/ bruto težina		kg	82/106	82/106	91/115	91/115	101/125
Kompresor	Tip	-	DC dvostruki rotacijski				
Raspon vanjske radne temperature	Grijanje	°C	-25 -35	-25 -35	-25 -35	-25 -35	-25 -35
	Hlađenje	°C	10 - 48	10 - 48	10 - 48	10 - 48	10 - 48
	PTV	°C	-25 -43	-25 -43	-25 -43	-25 -43	-25 -43
Rashladno sredstvo	Tip	-	R290				
	Punjenje/CO2 Eq.	kg/T	0.8/2.4	0.8/2.4	0.9/2.7	0.9/2.7	0.9/2.7
Razina zvučnog tlaka *(2)	dB(A)		44	47	48	49	49
Razina zvučne snage*(2)	dB		55	58	59	60	60
Napajanje	V/Ph/Hz		220-240/1/50	220-240/1/50	220-240/1/50	220-240/1/50	380-415/3/50
Maksimalna radna struja	A		13,5	13,5	18,6	18,6	6,2
Preporučeni osigurač	A		16,0	16,0	20,0	20,0	16,0
Preporučena karakteristika FID sklopke (ZUDS)	A		16 A, 30 mA	16 A, 30 mA	25 A, 30 mA	25 A, 30 mA	16 A, 30 mA

*(1) Uvjeti testiranja odnose se na EN14511-2018, a metoda testiranja na EN12102-2017 (A7/W35).
HU1*2WAHYA** označava jedinicu bez troputnog ventila, s ekspanzijskim spremnikom;
HU1*2WAHYB** označava jedinicu s troputnim ventilom, bez ekspanzijskog spremnika.

Dodatne informacije o modelu potražite na str. 44

Podaci u ovom katalogu su samo indikativni jer podaci mogu varirati. Preporučuje se provjeriti točnost podataka s dobavljačem prije kupnje proizvoda.

HYDRO SPLIT R290



AW122HVGHA
AW142HVGHA
AW162HVGHA

AW12NHVGHA
AW14NHVGHA
AW16NHVGHA



HU162WAHYA

HU16NWAHYAE3



Podaci o energetske učinkovitosti			Hydro Split 12 kW-1 faza	Hydro Split 14 kW-1 faza	Hydro Split 16 kW-1 faza	Hydro Split 12 kW-3 faze	Hydro Split 14 kW-3 faze	Hydro Split 16 kW-3 faze
Grijanje prostora Prosječna izlazna temperatura vode 35° C	SCOP (A+++ to D)	-	4,82	4,80	4,80	4,82	4,80	4,80
	ηs (sezonska učinkovitost pri grijanju prostora)	%	190	189	189	190	189	189
	Energetska klasa	-	A+++					
Grijanje prostora Prosječna izlazna temperatura vode 55° C	SCOP (A+++ to D)	-	3,85	3,83	3,85	3,85	3,83	3,85
	ηs (sezonska učinkovitost pri grijanju prostora)	%	151	150	151	151	150	151
	Energetska klasa	-	A+++					
Unutarnja jedinica			HU162WAHYA(B)	HU162WAHYA(B)	HU162WAHYA(B)	HU16NWAHYA(B)E3	HU16NWAHYA(B)E3	HU16NWAHYA(B)E3
Neto dimenzije	Visina x širina x dubina	mm	850*480*310	850*480*310	850*480*310	850*480*310	850*480*310	850*480*310
Neto/ bruto težina	HU1*2WAHYA**	kg	37 / 50,5	37 / 50,5	37 / 50,5	37,5 / 51	37,5 / 51	37,5 / 51
	HU1*2WAHYB**	kg	34/47,5	34/47,5	34/47,5	34,5/48	34,5/48	34,5/48
Raspon temperature vode	Grijanje	°C	20-80	20-80	20-80	20-80	20-80	20-80
	Hlađenje	°C	5-25	5-25	5-25	5-25	5-25	5-25
	PTV	°C	25-75	25-75	25-75	25-75	25-75	25-75
Ekspanzijska posuda	L		8	8	8	8	8	8
Napajanje	V/Ph/Hz		220-240/1/50	220-240/1/50	220-240/1/50	380-415/3/50	380-415/3/50	380-415/3/50
Maksimalna radna struja*(1)	A		28,2	28,2	28,2	9,5	9,5	9,5
Preporučeni osigurač	A		40,0	40,0	40,0	16,0	16,0	16,0
Pomoćni električni grijač	Napajanje	V/Ph/Hz	220-240/1/50			380-415/3/50		
	Kapacitet	kW	2+4	2+4	2+4	2+4	2+4	2+4
	Maksimalna radna struja	A	27,5			9,5		
	Preporučeni osigurač	A	40,0			16,0		
Vanjska jedinica			AW122HVGHA	AW142HVGHA	AW162HVGHA	AW12NHVGHA	AW14NHVGHA	AW16NHVGHA
Neto dimenzije	Visina x širina x dubina	mm	880*1250*460	880*1250*460	880*1250*460	880*1250*460	880*1250*460	880*1250*460
Neto/ bruto težina		kg	111/138	111/138	115/142	132/159	132/159	136/163
Kompresor	Tip	-	DC dvostruki rotacijski					
Raspon vanjske radne temperature	Grijanje	°C	-25 -35	-25 -35	-25 -35	-25 -35	-25 -35	-25 -35
	Hlađenje	°C	10 - 48	10 - 48	10 - 48	10 - 48	10 - 48	10 - 48
	PTV	°C	-25 -43	-25 -43	-25 -43	-25 -43	-25 -43	-25 -43
Rashladno sredstvo	Tip	-	R290					
	Punjenje/CO2 Eq.	kg/T	1,05/3,15	1,05/3,15	1,25/3,75	1,05/3,15	1,05/3,15	1,25/3,75
Razina zvučnog tlaka *(2)	dB(A)		52	53	55	52	53	55
Razina zvučne snage*(2)	dB		63	64	66	63	64	66
Napajanje	V/Ph/Hz		220-240/1/50	220-240/1/50	220-240/1/50	380-415/3/50	380-415/3/50	380-415/3/50
Maksimalna radna struja	A		30,6	30,6	34,8	10,2	10,2	11,6
Preporučeni osigurač	A		32,0	32,0	40,0	16,0	16,0	16,0
Preporučena karakteristika FID sklopke (ZUDS)	A		32 A, 30 mA	32 A, 30 mA	40 A, 30 mA	16 A, 30 mA	16 A, 30 mA	16 A, 30 mA

*(1) Uvjeti testiranja odnose se na EN14511-2018, a metoda testiranja na EN12102-2017 (A7/W35).

HU1*2WAHYA** označava jedinicu bez troputnog ventila, s ekspanzijskim spremnikom;

HU1*2WAHYB** označava jedinicu s troputnim ventilom, bez ekspanzijskog spremnika.

Dodatne informacije o modelu potražite na str. 44

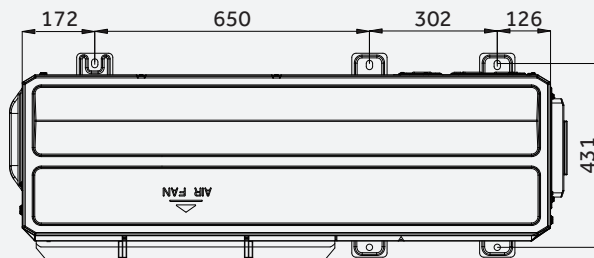
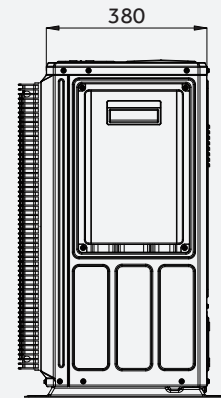
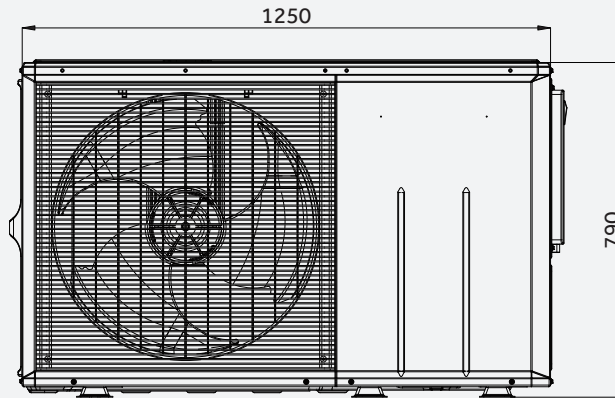
Podaci u ovom katalogu su samo indikativni jer podaci mogu varirati. Preporučuje se provjeriti točnost podataka s dobavljačem prije kupnje proizvoda.

HYDRO SPLIT R290

HYDRO SPLIT

AW042HUGHA
AW062HUGHA
AW082HUGHA
AW102HUGHA

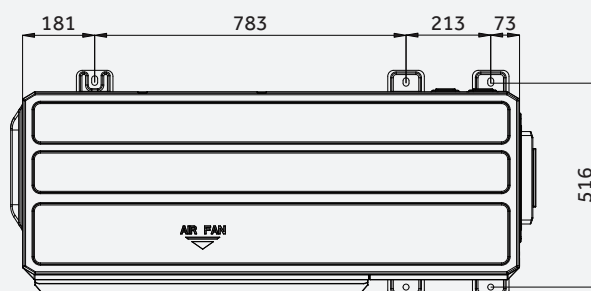
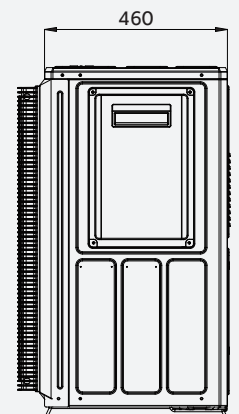
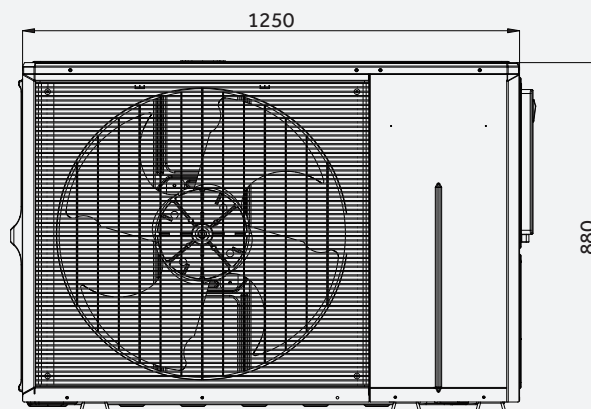
AW10NHUGHA



HYDRO SPLIT

AW122HVGHA
AW142HVGHA
AW162HVGHA

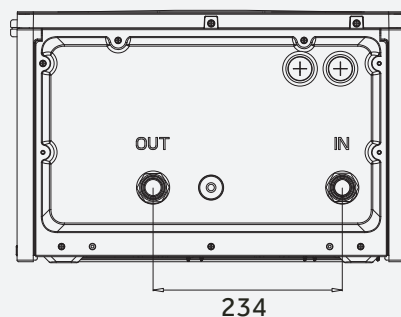
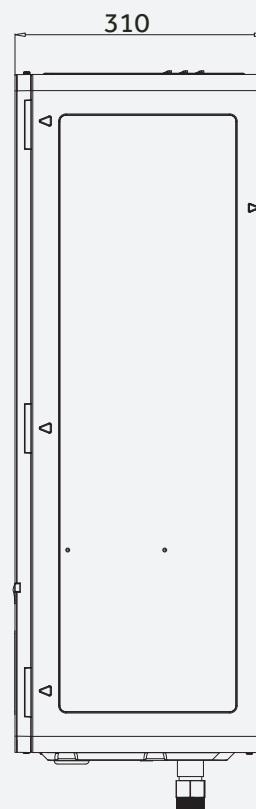
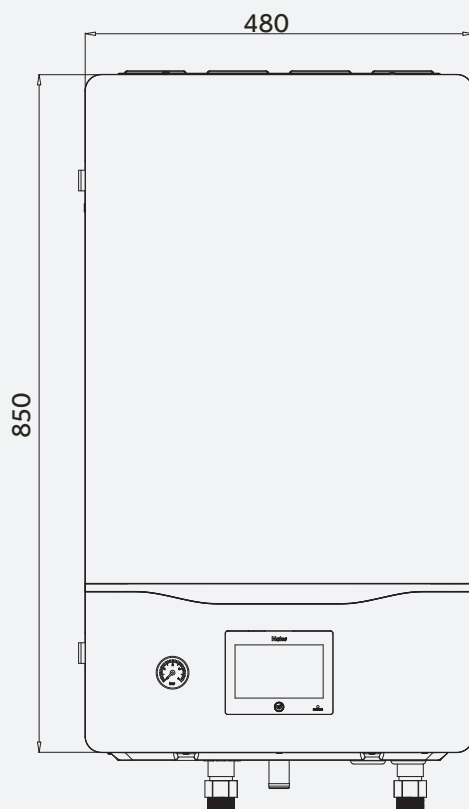
AW12NHVGHA
AW14NHVGHA
AW16NHVGHA



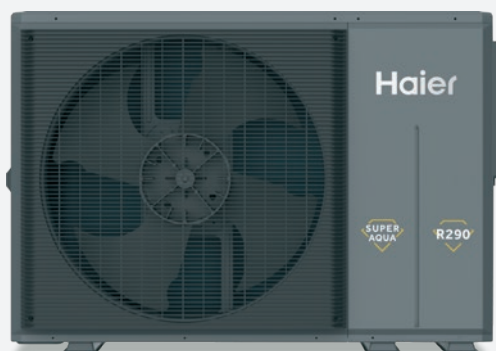
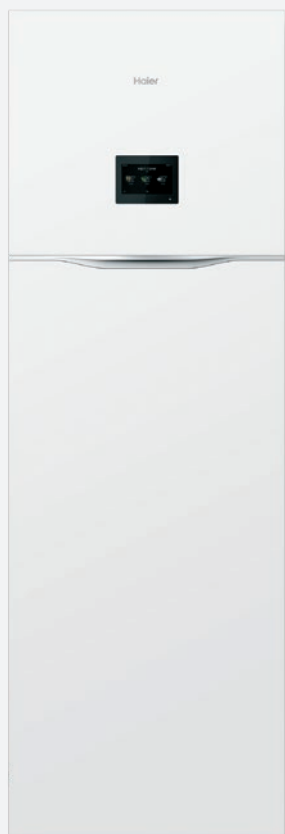
HYDRO SPLIT R290

HYDRO SPLIT
HU102WAHYA
HU162WAHYA

HU10NWAHYAE3
HU16NWAHYAE3



HYDRO ALL-IN-ONE R290



Podna jedinica s integriranim spremnikom za potrošnu toplu vodu

- Namjenski dvozonski modeli omogućavaju nadzor temperature za 2 različite temperaturne zone
- Mala površina za ugradnju od 590 x 590 mm
- Integrirani električni grijač
- Integriran spremnik PTV-a
- Integrirana vodena pumpa i ekspanzijska posuda
- Dizalica topline radi do -25 °C





HYDRO ALL-IN-ONE R290



AW042HUGHA
AW062HUGHA
AW082HUGHA
AW102HUGHA



HU102F20AHYA



do

A+++



A+

80°C

Podaci o energetske učinkovitosti			Hydro All-in-one 4 kW-1 faza	Hydro All-in-one 6 kW-1 faza	Hydro All-in-one 8 kW-1 faza	Hydro All-in-one 10 kW-1 faza
Grijanje prostora Prosječna izlazna temperatura vode 35°C	SCOP (A+++ to D)	-	5.10	5.10	5.20	5.10
	ηs (sezonska učinkovitost pri grijanju prostora)	%	201	201	205	201
	Energetska klasa	-	A+++			
Grijanje prostora Prosječna izlazna temperatura vode 55°C	SCOP (A+++ to D)	-	3.85	3.83	3.85	3.83
	ηs (sezonska učinkovitost pri grijanju prostora)	%	151	150	151	150
	Energetska klasa	-	A+++			
Grijanje potrošne tople vode Prosječna izlazna temperatura vode 55°C	Deklarirani profil opterećenja	-	L			
	COP za potrošnu toplu vodu	-	3,11	3,13	3,13	3,13
	ηDHW (učinkovitost pri grijanju vode)	%	135	135	138	138
Razred energetske učinkovitosti pri grijanju vode	-	A+				
Unutarnja jedinica			HU102F20AHYA	HU102F20AHYA	HU102F20AHYA	HU102F20AHYA
Neto dimenzije	Visina x širina x dubina	mm	1780*590*590			
Neto/Bruto težina		kg	115 / 131			
Spremnik	Tip	-	2205 duplex nehrđajući čelik			
	Volumen spremnika	L	200			
	Maksimalni tlak vode	bar	7,5			
	Grijač	kW	3			
Radno područje spremnika PTV		°C	25-75			
Raspon temperature izlazne vode	Grijanje	°C	20-80			
	Hlađenje	°C	5-25			
Ekspanzijska posuda		L	8			
Ograničenje maksimalnog tlaka vode		bar	3,5			
Napajanje		V/Ph/Hz	220-240/1/50			
Maksimalna radna struja*(1)		A	14,1	14,1	14,1	14,1
Preporučeni osigurač		A	20,0	20,0	20,0	20,0
Pomoćni električni grijač	Napajanje	V/Ph/Hz	220-240/1/50			
	Kapacitet	kW	1+2	1+2	1+2	1+2
	Koraci kapaciteta grijača	-	2	2	2	2
	Maksimalna radna struja	A	14,0	14,0	14,0	14,0
	Preporučeni osigurač	A	20,0	20,0	20,0	20,0
Vanjska jedinica			AW042HUGHA	AW062HUGHA	AW082HUGHA	AW102HUGHA
Neto dimenzije	Visina x širina x dubina	mm	790*1250*380	790*1250*380	790*1250*380	790*1250*380
Neto/Bruto težina		kg	82/106	82/106	91/115	91/115
Kompresor	Količina	-	1			
	Tip	-	DC dvostruki rotacijski			
Raspon vanjske radne temperature	Grijanje	°C	-25 ~ 35	-25 ~ 35	-25 ~ 35	-25 ~ 35
	Hlađenje	°C	10 ~ 48	10 ~ 48	10 ~ 48	10 ~ 48
	PTV	°C	-25 ~ 43	-25 ~ 43	-25 ~ 43	-25 ~ 43
Rashladno sredstvo	Tip	-	R290			
	Punjenje/CO2 Eq.	kg/T	0.8/2.4	0.8/2.4	0.9/2.7	0.9/2.7
Razina zvučnog tlaka *(2)		dB(A)	44	47	48	49
Razina zvučne snage*(2)		dB	55	58	59	60
Napajanje		V/Ph/Hz	220-240/1/50	220-240/1/50	220-240/1/50	220-240/1/50
Maksimalna radna struja		A	13,5	13,5	18,6	18,6
Preporučeni osigurač		A	16,0	16,0	20,0	20,0

*(1) Maksimalna radna struja ne uključuje pomoćni električni grijač, koji se uključuje zasebno.

*(2) Uvjeti ispitivanja odnose se na prosječnu klimu prema EN16147.

*(3) Uvjeti ispitivanja odnose se na EN14511-2018, a metoda ispitivanja na EN12102-2017 (A7/W35).

Dodatne informacije o modelu potražite na str. 45

Podaci u ovom katalogu su samo informativni jer podaci mogu varirati. Preporučuje se provjeriti točnost podataka s dobavljačem prije kupnje proizvoda.

HYDRO ALL-IN-ONE R290



AW122HVGHA
AW142HVGHA
AW162HVGHA



HU162F20AHYA



Podaci o energetskej učinkovitosti			Hydro All-in-one 12 kW-1 faza	Hydro All-in-one 14 kW-1 faza	Hydro All-in-one 16 kW-1 faza
Grijanje prostora Prosječna izlazna temperatura vode 35° C	SCOP (A+++ to D)	-	4,82	4,80	4,80
	ηs (sezonska učinkovitost pri grijanju prostora)	%	190	189	189
	Energetska klasa	-		A+++	
Grijanje prostora Prosječna izlazna temperatura vode 55° C	SCOP (A+++ to D)	-	3,85	3,83	3,85
	ηs (sezonska učinkovitost pri grijanju prostora)	%	151	150	151
	Energetska klasa	-		A+++	
Grijanje potrošne tople vode Prosječna izlazna temperatura vode 55° C	Deklarirani profil opterećenja	-		L	
	COP za potrošnu toplu vodu	-	3,10	3,10	3,10
	ηDHW (učinkovitost pri grijanju vode)	%	140	140	140
	Razred energetske učinkovitosti pri grijanju vode	-		A+	
Unutarnja jedinica			HU162F20AHYA	HU162F20AHYA	HU162F20AHYA
Neto dimenzije	Visina x širina x dubina	mm	1780*590*590		
Neto/Bruto težina		kg	116,5 / 132,5		
Spremnik	Tip	-	2205 duplex nehrđajući čelik		
	Volumen spremnika	L	200		
	Maksimalni tlak vode	bar	7,5		
	Grijač	kW	3		
Radno područje spremnika PTV		°C	25-75		
Raspon temperature izlazne vode	Grijanje	°C	20-80		
	Hlađenje	°C	5-25		
Ekspanzijska posuda		L	8		
Ograničenje maksimalnog tlaka vode		bar	3,5		
Napajanje		V/Ph/Hz	220-240/1/50		
Maksimalna radna struja*(1)		A	15,0		15,0
Preporučeni osigurač		A	20,0		
Pomoćni električni grijač	Napajanje	V/Ph/Hz	220-240/1/50		
	Kapacitet	kW	2+4		2+4
	Koraci kapaciteta grijača	-	2		
	Maksimalna radna struja	A	27,5		27,5
	Preporučeni osigurač	A	40,0		40,0
Vanjska jedinica			AW122HVGHA	AW142HVGHA	AW162HVGHA
Neto dimenzije	Visina x širina x dubina	mm	880*1250*460	880*1250*460	880*1250*460
Neto/Bruto težina		kg	111/138	111/138	115/142
Kompresor	Količina	-	1		
	Tip	-	DC dvostruki rotacijski		
Raspon vanjske radne temperature	Grijanje	°C	-25 - 35	-25 - 35	-25 - 35
	Hlađenje	°C	10 - 48	10 - 48	10 - 48
	PTV	°C	-25 - 43	-25 - 43	-25 - 43
Rashladno sredstvo	Tip	-	R290		
	Punjenje/CO2 Eq.	kg/T	1.05/3.15	1.05/3.15	1.25/3.75
Razina zvučnog tlaka *(2)		dB(A)	52	53	55
Razina zvučne snage*(2)		dB	63	64	66
Napajanje		V/Ph/Hz	220-240/1/50		
Maksimalna radna struja		A	30,6	30,6	34,8
Preporučeni osigurač		A	32,0	32,0	40,0

*(1) Maksimalna radna struja ne uključuje pomoćni električni grijač, koji se uključuje zasebno.

*(2) Uvjeti ispitivanja odnose se na prosječnu klimu prema EN16147.

*(3) Uvjeti ispitivanja odnose se na EN14511-2018, a metoda ispitivanja na EN12102-2017 (A7/W35).

Dodatne informacije o modelu potražite na str. 45

Podaci u ovom katalogu su samo informativni jer podaci mogu varirati. Preporučuje se provjeriti točnost podataka s dobavljačem prije kupnje proizvoda.

HYDRO ALL-IN-ONE R290



AW10NHUGHA
AW12NHVGHA
AW14NHVGHA
AW16NHVGHA



HU102F20AHYAE3
HU162F20AHYAE3



do

A+++



A+

80°C

Podaci o energetske učinkovitosti			Hydro All-in-one 10 kW-3 faze	Hydro All-in-one 12 kW-3 faze	Hydro All-in-one 14 kW-3 faze	Hydro All-in-one 16 kW-3 faze
Grijanje prostora Prosječna izlazna temperatura vode 35° C	SCOP (A+++ to D)	-	5,10	4,82	4,80	4,80
	ηs (sezonska učinkovitost pri grijanju prostora)	%	201	190	189	189
	Energetska klasa	-	A+++			
Grijanje prostora Prosječna izlazna temperatura vode 55° C	SCOP (A+++ to D)	-	3,83	3,85	3,83	3,85
	ηs (sezonska učinkovitost pri grijanju prostora)	%	150	151	150	151
	Energetska klasa	-	A+++			
Grijanje potrošne tople vode Prosječna izlazna temperatura vode 55° C	Deklarirani profil opterećenja	-	L			
	COP za potrošnu toplu vodu	-	3,13	3,10	3,10	3,10
	ηDHW (učinkovitost pri grijanju vode)	%	138	140	140	140
	Razred energetske učinkovitosti pri grijanju vode	-	A+			
Unutarnja jedinica			HU102F20AHYAE3	HU162F20AHYAE3	HU162F20AHYAE3	HU162F20AHYAE3
Neto dimenzije	Visina x širina x dubina	mm	1780*590*590			
Neto/Bruto težina		kg	115,5 / 131,5	117 / 133		
Spremnik	Tip	-	2205 duplex nehrđajući čelik			
	Volumen spremnika	L	200			
	Maksimalni tlak vode	bar	7,5			
	Grijač	kW	3			
Radno područje spremnika PTV		°C	25-75			
Raspon temperature izlazne vode	Grijanje	°C	20-80			
	Hlađenje	°C	5-25			
Ekspanzijska posuda		L	8			
Ograničenje maksimalnog tlaka vode		bar	3,5			
Napajanje		V/Ph/Hz	220-240/1/50			
Maksimalna radna struja*(1)		A	14,1	15,0		
Preporučeni osigurač		A	20,0			
Pomoćni električni grijač	Napajanje	V/Ph/Hz	380-415/3/50			
	Kapacitet	kW	1+2	2+4		
	Koraci kapaciteta grijača	-	2			
	Maksimalna radna struja	A	5,0	9,5		
	Preporučeni osigurač	A	10,0	16,0		
Vanjska jedinica			AW10NHUGHA	AW12NHVGHA	AW14NHVGHA	AW16NHVGHA
Neto dimenzije	Visina x širina x dubina	mm	790*1250*380	880*1250*460		
Neto/Bruto težina		kg	101/125	132/159	132/159	136/163
Kompresor	Količina	-	1			
	Tip	-	DC dvostruki rotacijski			
Raspon vanjske radne temperature	Grijanje	°C	-25 ~ 35			
	Hlađenje	°C	10 ~ 48			
	PTV	°C	-25 ~ 43			
Rashladno sredstvo	Tip	-	R290			
	Punjenje/CO2 Eq.	kg/T	4	6	9	11
Razina zvučnog tlaka *(2)		dB(A)	49	52	53	55
Razina zvučne snage*(2)		dB	60	63	64	66
Napajanje		V/Ph/Hz	380-415/3/50			
Maksimalna radna struja		A	6,2	10,2	10,2	11,6
Preporučeni osigurač		A	16,0			

*(1) Maksimalna radna struja ne uključuje pomoćni električni grijač, koji se uključuje zasebno.

*(2) Uvjeti ispitivanja odnose se na prosječnu klimu prema EN16147.

*(3) Uvjeti ispitivanja odnose se na EN14511-2018, a metoda ispitivanja na EN12102-2017 (A7/W35).

Dodatne informacije o modelu potražite na str. 46

Podaci u ovom katalogu su samo indikativni jer podaci mogu varirati. Preporučuje se provjeriti točnost podataka s dobavljačem prije kupnje proizvoda.

SPECIFIKACIJE

HYDRO ALL-IN-ONE R290

HYDRO ALL-IN-ONE

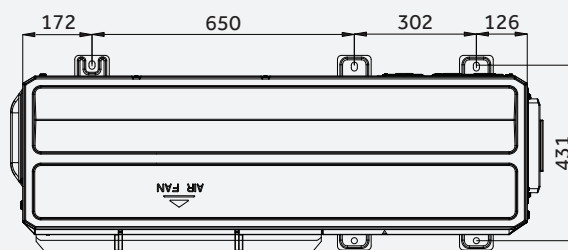
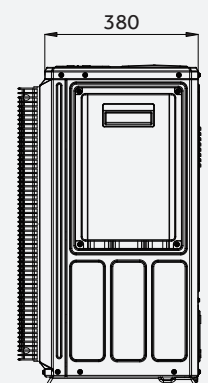
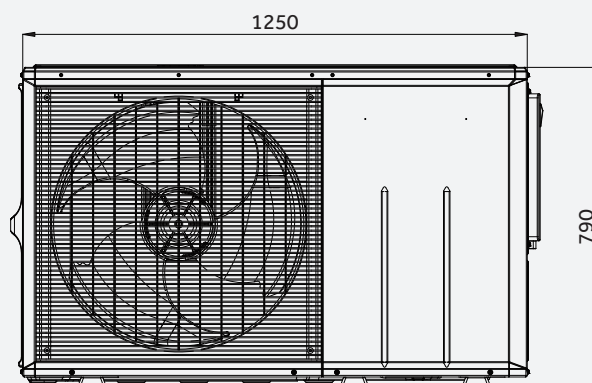
AW042HUGHA

AW062HUGHA

AW082HUGHA

AW102HUGHA

AW10NHUGHA



HYDRO ALL-IN-ONE

AW122HVGHA

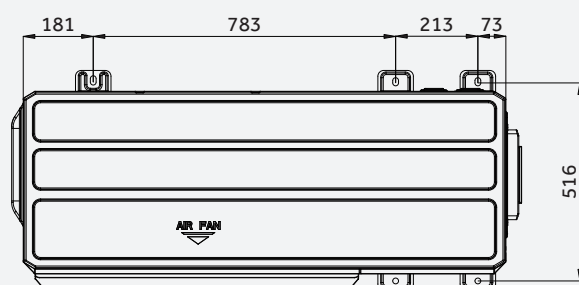
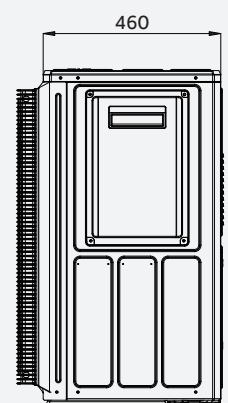
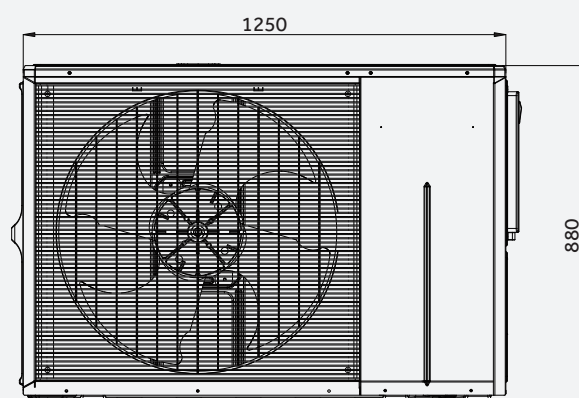
AW142HVGHA

AW162HVGHA

AW12NHVGHA

AW14NHVGHA

AW16NHVGHA

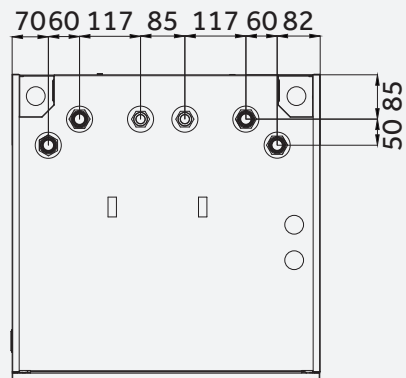
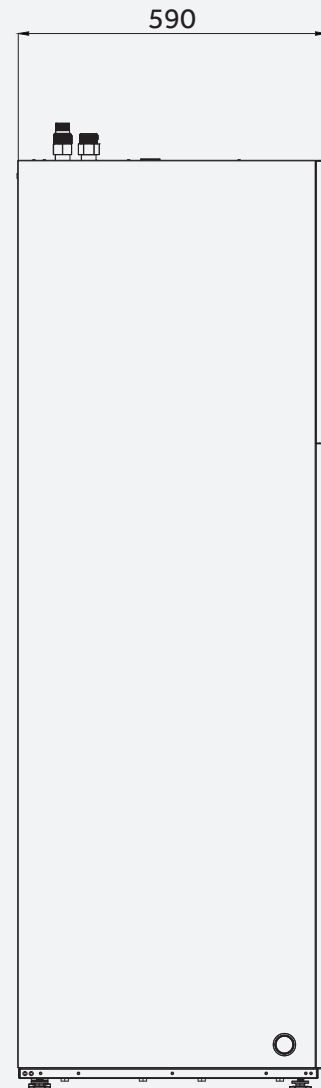
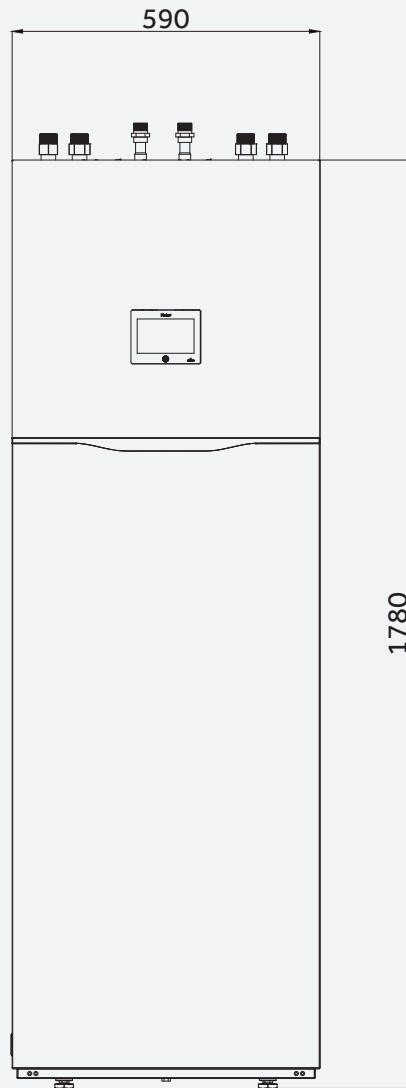


HYDRO ALL-IN-ONE R290

HYDRO ALL-IN-ONE

HU102F20AHYA
HU162F20AHYA

HU102F20AHYAE3
HU162F20AHYAE3



DODATNE SPECIFIKACIJE

MONOBLOC GT serija R290



AW042MUGHA
AW062MUGHA
AW082MUGHA
AW102MUGHA

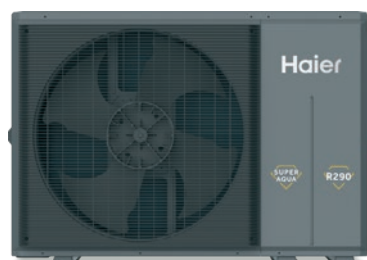
AW10NMUGHA



ATW-A03N
(naručuje se zasebno)

HW-WA101DBT

Podaci o energetskej učinkovitosti			Monobloc 4 kW-1 faza	Monobloc 6 kW-1 faza	Monobloc 8 kW-1 faza	Monobloc 10 kW-1 faza	Monobloc 10 kW-3 faze
Grijanje (Temperatura izlazne vode 35°C / Vanjska temperatura 7°C)	Kapacitet	kW	4,00	6,00	8,00	10,00	10,00
	Ulazna snaga	kW	0,73	1,12	1,50	1,96	1,96
	COP	W/W	5,50	5,35	5,35	5,10	5,10
Grijanje (Temperatura izlazne vode 55°C / Vanjska temperatura 7°C)	Kapacitet	kW	4,00	6,00	8,00	10,00	10,00
	Ulazna snaga	kW	1,19	1,82	2,35	3,13	3,13
	COP	W/W	3,35	3,30	3,40	3,20	3,20
Hlađenje (Temperatura izlazne vode 18°C / Vanjska temperatura 35°C)	Kapacitet	kW	4,00	6,00	7,50	9,50	9,50
	Ulazna snaga	kW	0,79	1,20	1,58	2,21	2,21
	EER	W/W	5,05	5,00	4,75	4,30	4,30
Hlađenje (Temperatura izlazne vode 7°C / Vanjska temperatura 35°C)	Kapacitet	kW	3,50	5,00	6,80	8,50	8,50
	Ulazna snaga	kW	0,95	1,37	1,97	2,62	2,62
	EER	W/W	3,70	3,65	3,45	3,25	3,25
Model			AW042MUGHA	AW062MUGHA	AW082MUGHA	AW102MUGHA	AW10NMUGHA
Nazivni protok vode		L/min	11,5	17,2	22,9	28,7	28,7
Minimalni protok vode		L/min	4,0	6,0	9,0	11,0	11,0
Priključak za vodovodne cijevi	Ulaz/izlaz	inch	R 1/R 1				
Dimenzije pakiranja	Visina x širina x dubina	mm	1022*1395*595	1022*1395*595	1022*1395*595	1022*1395*595	1022*1395*595



AW122MXGHA
AW142MXGHA
AW162MXGHA

AW12NMXGHA
AW14NMXGHA
AW16NMXGHA



ATW-A03N
(naručuje se zasebno)

HW-WA101DBT

Podaci o energetskej učinkovitosti			Monobloc 12 kW-1 faza	Monobloc 14 kW-1 faza	Monobloc 16 kW-1 faza	Monobloc 12 kW-3 faze	Monobloc 14 kW-3 faze	Monobloc 16 kW-3 faze
Grijanje (Temperatura izlazne vode 35°C / Vanjska temperatura 7°C)	Kapacitet	kW	12,00	14,00	16,00	12,00	14,00	16,00
	Ulazna snaga	kW	2,35	2,83	3,23	2,35	2,83	3,23
	COP	W/W	5,10	4,95	4,95	5,10	4,95	4,95
Grijanje (Temperatura izlazne vode 55°C / Vanjska temperatura 7°C)	Kapacitet	kW	11,50	13,50	15,50	11,50	13,50	15,50
	Ulazna snaga	kW	3,48	4,22	5,08	3,48	4,22	5,08
	COP	W/W	3,30	3,20	3,05	3,30	3,20	3,05
Hlađenje (Temperatura izlazne vode 18°C / Vanjska temperatura 35°C)	Kapacitet	kW	11,50	13,50	15,50	11,50	13,50	15,50
	Ulazna snaga	kW	2,56	3,14	3,88	2,56	3,14	3,88
	EER	W/W	4,50	4,30	4,00	4,50	4,30	4,00
Hlađenje (Temperatura izlazne vode 7°C / Vanjska temperatura 35°C)	Kapacitet	kW	10,00	12,00	14,00	10,00	12,00	14,00
	Ulazna snaga	kW	2,99	3,75	4,52	2,99	3,75	4,52
	EER	W/W	3,35	3,20	3,10	3,35	3,20	3,10
Model			AW122MXGHA	AW142MXGHA	AW162MXGHA	AW12NMXGHA	AW14NMXGHA	AW16NMXGHA
Nazivni protok vode		L/min	34,4	40,1	45,9	34,4	40,1	45,9
Minimalni protok vode		L/min	14,0	16,0	18,0	14,0	16,0	18,0
Priključak za vodovodne cijevi	Ulaz/izlaz	inch	R 1/R 1					
Dimenzije pakiranja	Visina x širina x dubina	mm	1112*1526*675	1112*1526*675	1112*1526*675	1112*1526*675	1112*1526*675	1112*1526*675

HYDRO SPLIT R290



AW042HUGHA
AW062HUGHA
AW082HUGHA
AW102HUGHA

AW10NHUGHA



HU102WAHYA

HU10NWAHYAE3

Podaci o energetskej učinkovitosti			Hydro split 4 kW-1 faza	Hydro split 6 kW-1 faza	Hydro split 8 kW-1 faza	Hydro split 10 kW-1 faza	Hydro split 10 kW-3 faze
Grijanje (Temperatura izlazne vode 35°C / Vanjska temperatura 7°C)	Kapacitet	kW	4,00	6,00	8,00	10,00	10,00
	Ulazna snaga	kW	0,73	1,12	1,50	1,96	1,96
	COP	W/W	5,50	5,35	5,35	5,10	5,10
Grijanje (Temperatura izlazne vode 55°C / Vanjska temperatura 7°C)	Kapacitet	kW	4,00	6,00	8,00	10,00	10,00
	Ulazna snaga	kW	1,19	1,82	2,35	3,13	3,13
	COP	W/W	3,35	3,30	3,40	3,20	3,20
Hlađenje (Temperatura izlazne vode 18°C / Vanjska temperatura 35°C)	Kapacitet	kW	4,00	6,00	7,50	9,50	9,50
	Ulazna snaga	kW	0,79	1,20	1,58	2,21	2,21
	EER	W/W	5,05	5,00	4,75	4,30	4,30
Hlađenje (Temperatura izlazne vode 7°C / Vanjska temperatura 35°C)	Kapacitet	kW	3,50	5,00	6,80	8,50	8,50
	Ulazna snaga	kW	0,95	1,37	1,97	2,62	2,62
	EER	W/W	3,70	3,65	3,45	3,25	3,25
Unutarnja jedinica			HU102WAHYA(B)	HU102WAHYA(B)	HU102WAHYA(B)	HU102WAHYA(B)	HU10NWAHYAE3
Nazivni protok vode	L/min		11,5	17,2	22,9	28,7	28,7
Minimalni protok vode	L/min		4,0	6,0	9,0	11,0	11,0
Priključak za vodovodne cijevi	Ulaz/izlaz	inch	R 1/R 1	R 1/R 1	R 1/R 1	R 1/R 1	R 1/R 1
	Tip	-	Grundfos	Grundfos	Grundfos	Grundfos	Grundfos
Cirkulacijska pumpa	Maksimalna visina dobave	m	9	9	9	9	9
	Razina zvučne snage	dB	40	40	40	40	40
Dimenzije pakiranja	Visina x širina x dubina	mm	1020*580*460	1020*580*460	1020*580*460	1020*580*460	1020*580*460
Vanjska jedinica			AW042HUGHA	AW062HUGHA	AW082HUGHA	AW102HUGHA	AW10NHUGHA
Priključak za vodovodne cijevi	Ulaz/izlaz	inch	R 1/R 1				
Dimenzije pakiranja	Visina x širina x dubina	mm	1022*1395*550	1022*1395*550	1022*1395*550	1022*1395*550	1022*1395*550



AW122HVGHA
AW142HVGHA
AW162HVGHA

AW12NHVGHA
AW14NHVGHA
AW16NHVGHA



HU162WAHYA

HU16NWAHYAE3

Podaci o energetskej učinkovitosti			Hydro split 12 kW-1 faza	Hydro split 14 kW-1 faza	Hydro split 16 kW-1 faza	Hydro split 12 kW-3 faze	Hydro split 14 kW-3 faze	Hydro split 16 kW-3 faze
Grijanje (Temperatura izlazne vode 35°C / Vanjska temperatura 7°C)	Kapacitet	kW	12,00	14,00	16,00	12,00	14,00	16,00
	Ulazna snaga	kW	2,35	2,83	3,23	2,35	2,83	3,23
	COP	W/W	5,10	4,95	4,95	5,10	4,95	4,95
Grijanje (Temperatura izlazne vode 55°C / Vanjska temperatura 7°C)	Kapacitet	kW	11,50	13,50	15,50	11,50	13,50	15,50
	Ulazna snaga	kW	3,48	4,22	5,08	3,48	4,22	5,08
	COP	W/W	3,30	3,20	3,05	3,30	3,20	3,05
Hlađenje (Temperatura izlazne vode 18°C / Vanjska temperatura 35°C)	Kapacitet	kW	11,50	13,50	15,50	11,50	13,50	15,50
	Ulazna snaga	kW	2,56	3,14	3,88	2,56	3,14	3,88
	EER	W/W	4,50	4,30	4,00	4,50	4,30	4,00
Hlađenje (Temperatura izlazne vode 7°C / Vanjska temperatura 35°C)	Kapacitet	kW	10,00	12,00	14,00	10,00	12,00	14,00
	Ulazna snaga	kW	2,99	3,75	4,52	2,99	3,75	4,52
	EER	W/W	3,35	3,20	3,10	3,35	3,20	3,10
Unutarnja jedinica			HU162WAHYA(B)	HU162WAHYA(B)	HU162WAHYA(B)	HU16NWAHYA(B)E3	HU16NWAHYA(B)E3	HU16NWAHYA(B)E3
Nazivni protok vode	L/min		34,4	40,1	45,9	34,4	40,1	45,9
Minimalni protok vode	L/min		14,0	16,0	18,0	14,0	16,0	18,0
Priključak za vodovodne cijevi	Ulaz/izlaz	inch	R 1/R 1	R 1/R 1	R 1/R 1	R 1/R 1	R 1/R 1	R 1/R 1
	Tip	-	Grundfos	Grundfos	Grundfos	Grundfos	Grundfos	Grundfos
Cirkulacijska pumpa	Maksimalna visina dobave	m	12	12	12	12	12	12
	Razina zvučne snage	dB	42	42	42	42	42	42
Dimenzije pakiranja	Visina x širina x dubina	mm	1020*580*460	1020*580*460	1020*580*460	1020*580*460	1020*580*460	1020*580*460
Vanjska jedinica			AW122HVGHA	AW142HVGHA	AW162HVGHA	AW12NHVGHA	AW14NHVGHA	AW16NHVGHA
Priključak za vodovodne cijevi	Ulaz/izlaz	inch	R 1/R 1					
Dimenzije pakiranja	Visina x širina x dubina	mm	1112*1396*630	1112*1396*630	1112*1396*630	1112*1396*630	1112*1396*630	1112*1396*630

DODATNE SPECIFIKACIJE

HYDRO ALL-IN-ONE R290

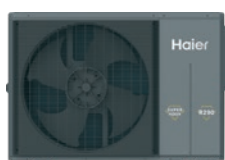


AW042HUGHA
AW062HUGHA
AW082HUGHA
AW102HUGHA



HU102F20AHYA

Podaci o energetskej učinkovitosti			Hydro All-in-one 4 kW-1 faza	Hydro All-in-one 6 kW-1 faza	Hydro All-in-one 8 kW-1 faza	Hydro All-in-one 10 kW-1 faza
Grijanje (Temperatura izlazne vode 35°C / Vanjska temperatura 7°C)	Kapacitet	kW	4,00	6,00	8,00	10,00
	Ulazna snaga	kW	0,73	1,12	1,50	1,96
	COP	W/W	5,50	5,35	5,35	5,10
Grijanje (Temperatura izlazne vode 55°C / Vanjska temperatura 7°C)	Kapacitet	kW	4,00	6,00	8,00	10,00
	Ulazna snaga	kW	1,19	1,82	2,35	3,13
	COP	W/W	3,35	3,30	3,40	3,20
Hlađenje (Temperatura izlazne vode 18°C / Vanjska temperatura 35°C)	Kapacitet	kW	4,00	6,00	7,50	9,50
	Ulazna snaga	kW	0,79	1,20	1,58	2,21
	EER	W/W	5,05	5,00	4,75	4,30
Hlađenje (Temperatura izlazne vode 7°C / Vanjska temperatura 35°C)	Kapacitet	kW	3,50	5,00	6,80	8,50
	Ulazna snaga	kW	0,95	1,37	1,97	2,62
	EER	W/W	3,70	3,65	3,45	3,25
Unutarnja jedinica			HU102F20AHYA	HU102F20AHYA	HU102F20AHYA	HU102F20AHYA
Nazivni protok vode		L/min	11,5	17,2	22,9	28,7
Minimalni protok vode		L/min	4,0	6,0	9,0	11,0
Priključak za vodovodne cijevi	Ulaz/izlaz (osim za PTV)	inch	R 1/R 1	R 1/R 1	R 1/R 1	R 1/R 1
	Ulaz/izlaz (PTV)	inch	R 3/4	R 3/4	R 3/4	R 3/4
Cirkulacijska pumpa	Tip	-	Grundfos	Grundfos	Grundfos	Grundfos
	Maksimalna visina dobave	m	9	9	9	9
Vrijeme zagrijavanja		h:min	1:57	1:57	1:57	1:57
Zadana temperatura tople vode		°C	52	52	52	52
Miješana voda na 40°C		L	260	260	255	255
Razina zvučne snage		dB	40	40	40	40
Dimenzije pakiranja	Visina x širina x dubina	mm	2060*695*695	2060*695*695	2060*695*695	2060*695*695
Vanjska jedinica			AW042HUGHA	AW062HUGHA	AW082HUGHA	AW102HUGHA
Priključak za vodovodne cijevi	Ulaz/izlaz	inch	R 1/R 1			
Dimenzije pakiranja	Visina x širina x dubina	mm	1022*1395*550			



AW122HVGHA
AW142HVGHA
AW162HVGHA



HU162F20AHYA

Podaci o energetskej učinkovitosti			Hydro All-in-one 12 kW-1 faza	Hydro All-in-one 14 kW-1 faza	Hydro All-in-one 16 kW-1 faza	
Grijanje (Temperatura izlazne vode 35°C / Vanjska temperatura 7°C)	Kapacitet	kW	12,00	14,00	16,00	
	Ulazna snaga	kW	2,35	2,83	3,23	
	COP	W/W	5,10	4,95	4,95	
Grijanje (Temperatura izlazne vode 55°C / Vanjska temperatura 7°C)	Kapacitet	kW	11,50	13,50	15,50	
	Ulazna snaga	kW	3,48	4,22	5,08	
	COP	W/W	3,30	3,20	3,05	
Hlađenje (Temperatura izlazne vode 18°C / Vanjska temperatura 35°C)	Kapacitet	kW	11,50	13,50	15,50	
	Ulazna snaga	kW	2,56	3,14	3,88	
	EER	W/W	4,50	4,30	4,00	
Hlađenje (Temperatura izlazne vode 7°C / Vanjska temperatura 35°C)	Kapacitet	kW	10,00	12,00	14,00	
	Ulazna snaga	kW	2,99	3,75	4,52	
	EER	W/W	3,35	3,20	3,10	
Unutarnja jedinica			HU162F20AHYA	HU162F20AHYA	HU162F20AHYA	
Nazivni protok vode		L/min	34,4	40,1	45,9	
Minimalni protok vode		L/min	14,0	16,0	18,0	
Priključak za vodovodne cijevi	Ulaz/izlaz (osim za PTV)	inch	R 1/R 1	R 1/R 1	R 1/R 1	
	Ulaz/izlaz (PTV)	inch	R 3/4	R 3/4	R 3/4	
Cirkulacijska pumpa	Tip	-	Grundfos	Grundfos	Grundfos	
	Maksimalna visina dobave	m	12	12	12	
Vrijeme zagrijavanja		h:min	1:35	1:35	1:35	
Zadana temperatura tople vode		°C	52,5	52,5	52,5	
Miješana voda na 40°C		L	260	260	250	
Razina zvučne snage		dB	42	42	42	
Dimenzije pakiranja	Visina x širina x dubina	mm	2060*695*695	2060*695*695	2060*695*695	
Vanjska jedinica			AW122HVGHA	AW142HVGHA	AW162HVGHA	
Priključak za vodovodne cijevi	Ulaz/izlaz	inch	R 1/R 1			
Dimenzije pakiranja	Visina x širina x dubina	mm	1112*1396*630			

HYDRO ALL-IN-ONE R290



AW10NHUGHA
AW12NHVGHA
AW14NHVGHA
AW16NHVGHA



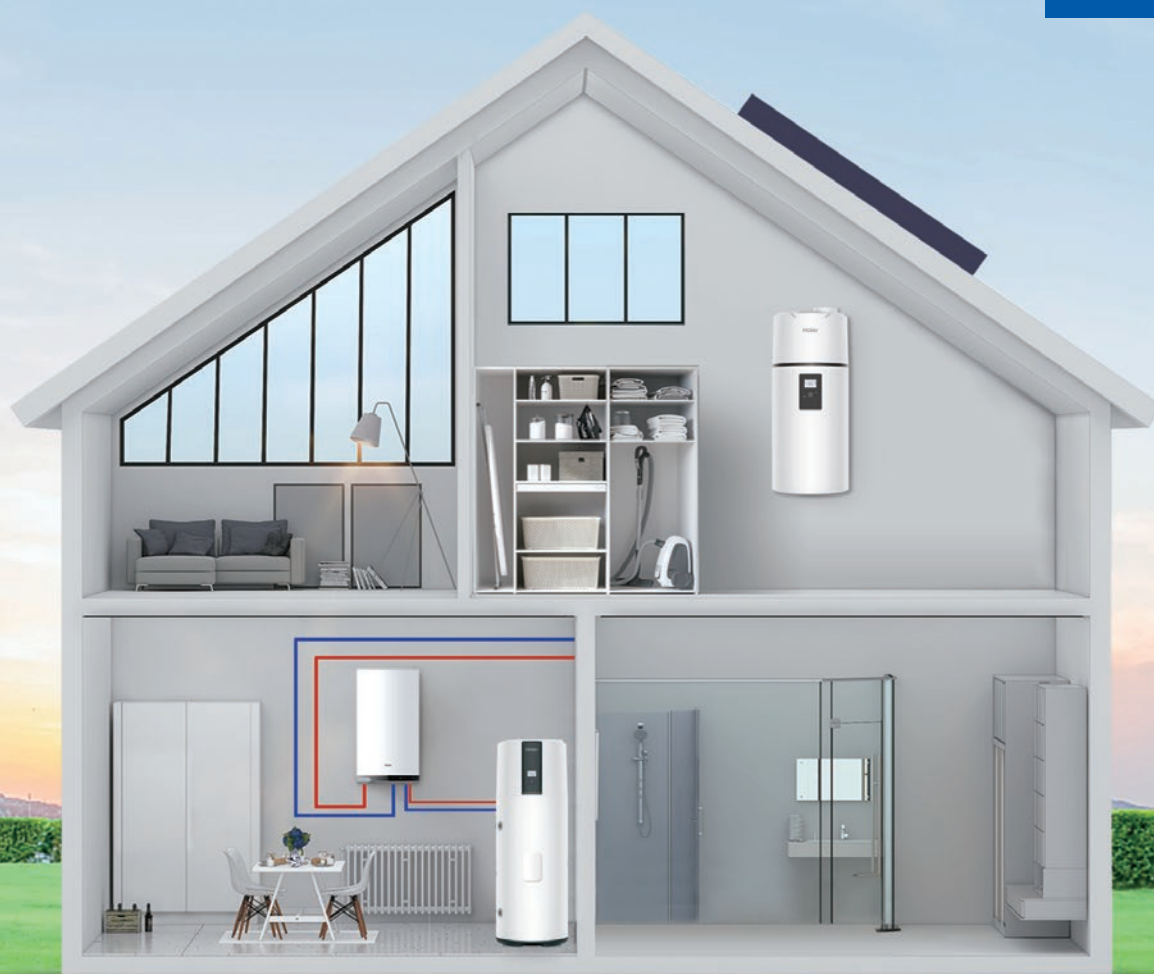
HU102F20AHYAE3
HU162F20AHYAE3

Podaci o energetskej učinkovitosti			Hydro All-in-one 10 kW-3 faze	Hydro All-in-one 12 kW-3 faze	Hydro All-in-one 14 kW-3 faze	Hydro All-in-one 16 kW-3 faze
Grijanje (Temperatura izlazne vode 35°C / Vanjska temperatura 7°C)	Kapacitet	kW	10,00	12,00	14,00	16,00
	Ulazna snaga	kW	1,96	2,35	2,83	3,23
	COP	W/W	5,10	5,10	4,95	4,95
Grijanje (Temperatura izlazne vode 55°C / Vanjska temperatura 7°C)	Kapacitet	kW	10,00	11,50	13,50	15,50
	Ulazna snaga	kW	3,13	3,48	4,22	5,08
	COP	W/W	3,20	3,30	3,20	3,05
Hlađenje (Temperatura izlazne vode 18°C / Vanjska temperatura 35°C)	Kapacitet	kW	9,50	11,50	13,50	15,50
	Ulazna snaga	kW	2,21	2,56	3,14	3,88
	EER	W/W	4,30	4,50	4,30	4,00
Hlađenje (Temperatura izlazne vode 7°C / Vanjska temperatura 35°C)	Kapacitet	kW	8,50	10,00	12,00	14,00
	Ulazna snaga	kW	2,62	2,99	3,75	4,52
	EER	W/W	3,25	3,35	3,20	3,10
Unutarnja jedinica			HU102F20AHYAE3	HU162F20AHYAE3	HU162F20AHYAE3	HU162F20AHYAE3
Nazivni protok vode	L/min		28,7	34,4	40,1	45,9
Minimalni protok vode	L/min		11,0	14,0	16,0	18,0
Priključak za vodovodne cijevi	Ulaz/izlaz (osim za PTV)	inch	R 1/R 1			
	Ulaz/izlaz (PTV)	inch	R 3/4			
Cirkulacijska pumpa	Tip	-	Grundfos	Grundfos	Grundfos	Grundfos
	Maksimalna visina dobave	m	9	12	12	12
Vrijeme zagrijavanja	h:min		1:57		1:35	
Zadana temperatura tople vode	°C		52		52,5	
Miješana voda na 40°C	L		255	260	260	250
Razina zvučne snage	dB		40		42	
Dimenzije pakiranja	Visina x širina x dubina	mm	2060*695*695			
Vanjska jedinica			AW10NHUGHA	AW12NHVGHA	AW14NHVGHA	AW16NHVGHA
Priključak za vodovodne cijevi	Ulaz/izlaz	inch	R 1/R 1			
Dimenzije pakiranja	Visina x širina x dubina	mm	1022*1395*550	1112*1396*630		



R290

DIZALICE TOPLINE
ZA POTROŠNU TOPLU VODU



R290

NOVA TEHNOLOGIJA BUDUĆNOSTI

VIŠA RAZINA UČINKOVITOSTI I OČUVANJA OKOLIŠA

Naš asortiman dizalica toplina za potrošnu toplu vodu pruža direktno rješenje za vaše potrebe tople vode. Kombinira obnovljivu energiju iz aerotermalnog izvora sa spremnikom kapaciteta od 80-250 L, omogućujući prilagodbu širokom spektru primjena, od malih kućanstava do lakših komercijalnih upotreba.

Ovaj sustav osigurava toplu vodu za kućanstvo uz znatno niže troškove u usporedbi sa prijašnjim tehnologijama, a instalacija uključuje samo cijevi za vodu, zbog čega je prikladan za lako i praktično obnavljanje postojećih instalacija tople vode.

2024. godine uvedena je nova linija dizalica toplina za potrošnu toplu vodu s rashladnim sredstvom R290, koja je ekološki prihvatljivija i učinkovitija.

R290 PRIRODNO RASHLADNO SREDSTVO

Novo ekološki prihvatljivo rashladno sredstvo R290

Kako bi se postigla ugljična neutralnost i ublažilo globalno zatopljenje, Haier nova serija dizalica toplina zrakvoda za grijanje vode koriste prirodni rashladni plin R290, što je trend naprednih kućanskih rješenja za vodu, koja osiguravaju održiva, zelena i udobna rješenja za toplu vodu.

Sigurno i održivo rješenje - bez oštećenja ozonskog omotača

R290 (propan) prirodno je rashladno sredstvo s niskim potencijalom globalnog zatopljenja (GWP) od 3 te sa znatno manjim negativnim utjecajem na ozonski sloj u usporedbi s drugim alternativama.



Izvrсна termodinamička izvedba

R290 rashladno sredstvo pruža izvršnu termodinamičku učinkovitost, omogućujući veće izlazne temperature vode kako bi se zadovoljili specifični zahtjevi raznih aplikacija.

Maksimalna temperatura polaznog voda u grijanju iznosi do 65 °C, dok u režimu pripreme potrošne tople vode doseže do 75 °C. Sustav isporučuje do **25 posto više tople vode** u odnosu na druge dizalice topline.



Visoka izlazna temperatura vode

Visoka temperatura potrošne tople vode pruža iznimnu udobnost korisnicima, omogućujući brzu pripremu vode za tuširanje i druge svakodnevne aktivnosti. Istovremeno, štiti i od bakterija, stvarajući zdravo okruženje za korisnika.

JOŠ VIŠE TOPLE VODE ZA KUĆANSTVO



ZAŠTITA OD BAKTERIJA



VIŠESTRUKO ENERGETSKO POVEZIVANJE

Mogućnost povezivanja dizalice topline s bojlerom, solarnim termalnim sustavom i fotonaponskim sustavima za uštedu energije i smanjenje troškova.



Solarni sustav i dizalica topline za potrošnu toplu vodu

U ovom sustavu, prioritet pri zagrijavanju vode daje se solarnoj energiji, koja smanjuje troškove i korištenje električne energije.

Kada solarna energija nije dovoljna, dizalica topline preuzima zagrijavanje, osiguravajući konstantnu opskrbu toplom vodom uz minimalne energetske gubitke. Ova kombinacija nudi optimalnu energetska učinkovitost i značajne uštede.

Plinski bojler i dizalica topline za potrošnu toplu vodu

- fleksibilno i učinkovito zagrijavanje vode

Dizalica topline koristi obnovljivu energiju, dok plinski bojler služi kao dopunski izvor kada su potrebne više temperature ili dodatna snaga. Ovaj sustav osigurava pouzdanost i energetska učinkovitost.



Kombinacija fotonaponskog sustava (PV) i dizalice topline za potrošnu toplu vodu

Fotonaponski sustav koristi sunčevu energiju za napajanje dizalice topline, smanjujući troškove električne energije.

Dizalica topline koristi obnovljivu energiju za zagrijavanje vode, čineći ovaj sustav iznimno učinkovit i ekološki prihvatljiv.



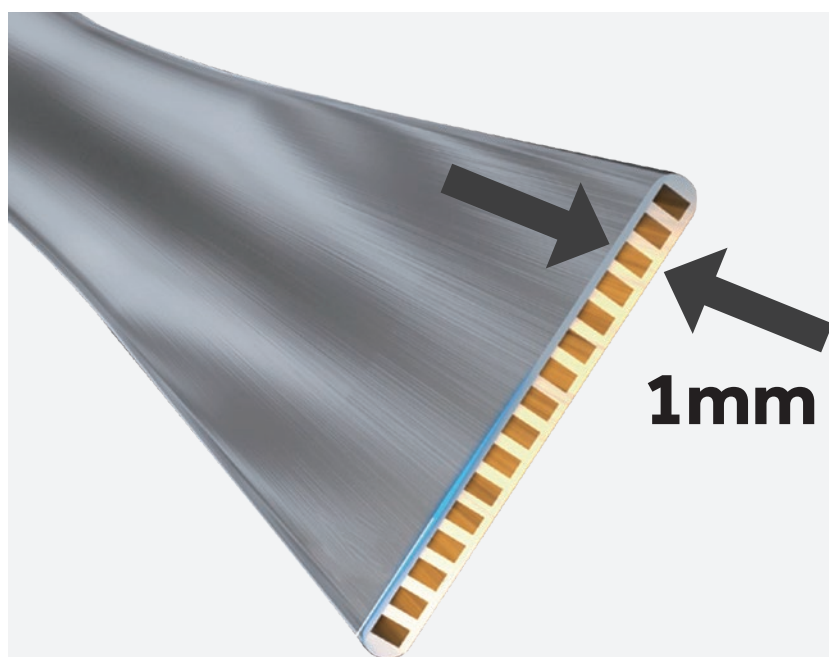
VISOKA UČINKOVITOST

78% UŠTEDA ENERGIJE

MIKROKANALNI KONDENZATOR

Poboljšana verzija izmjenjivača s novim rashladnim sredstvom R290

Mikrokanalni kondenzator s rashladnim sredstvom R290 ima još veću površinu za izmjenu topline čime postiže **visoku toplinsku učinkovitost** u odnosu na tradicionalne kondenzatore. Zbog kompaktnog volumena kondenzatora dizalica topline zahtijeva manje punjenja rashladnim sredstvom te istovremeno smanjuje utjecaj na okoliš. Visoka otpornost na koroziju sprječava toplinske gubitke te osigurava **stabilan rad i dugovječnost opreme**.



1 mm super tanki kanali
i brži protok rashladnog sredstva osiguravaju još veću toplinsku učinkovitost.



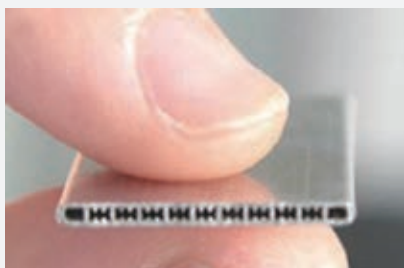
**Povećana učinkovitost
prijenosa topline**



**Manja potrošnja
energije**

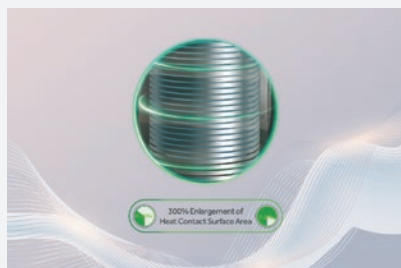


**Poboljšana
učinkovitost**



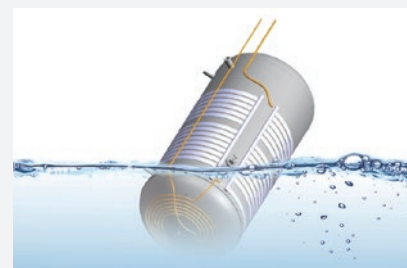
Brže zagrijavanje vode

Višekanalni dizajn kondenzatora s višestrukim mikro-kanalima omogućava bolji prijenos topline. Istovremeno, postiže se **brže zagrijavanje vode** i manja potrošnja rashladnog sredstva.



Više tople vode

Veća površina za prijenos topline poboljšava učinkovitost uređaja kako bi se isporučilo **još više tople vode**.



Veća ušteda energije

Stabilnije grijanje s razlikama u temperaturi od 4°C gornjeg i donjeg dijela dvostruke zavojnice i minimalna stratifikacija tople vode učinkovito **smanjuju potrošnju energije**.

BIVALENTNI NAČIN RADA

BRŽA OPSKRBA TOPLOM VODOM

Bivalentni način zagrijavanja potrošne tople vode može istovremeno koristiti kombinaciju energije iz obnovljivih izvora (zraka) i električnu energiju (pomoćni grijač za dogrijavanje vode) za maksimalnu učinkovitost sustava.

Pomoćni grijač aktivira se istovremeno s dizalicom topline kako bi se što prije dosegla zadana vrijednost potrošne tople vode.



VISOKA POUZDANOST

INTELIGENTNA TEHNOLOGIJA PROTIV SMRZAVANJA



Haierov sustav pametnog odmrzavanja, opremljen četveroputnim i elektroničkim ekspanzijskim ventilom, osigurava preciznu kontrolu protoka rashladnog sredstva i učinkovitije odmrzavanje, sprječavajući stvaranje mraza pri niskim temperaturama.

Zaštita s više temperaturnih senzora štiti cijeli sustav od smrzavanja vode u ekstremnim uvjetima.

Ova tehnologija omogućuje pouzdanu opskrbu toplom vodom i neprekidnu udobnost tijekom zimskih mjeseci.

Ugodno i tiho okruženje u domu

Haierove dizalice topline R290 pružaju maksimalnu udobnost tople vode tijekom cijele godine, uz iznimno tih rad. Zahvaljujući naprednom sustavu smanjenja buke 2.0 s DC motorom i patentiranom strukturom dovoda zraka, smanjuje se razina buke kompresora bez utjecaja na performanse.



Pametno upravljanje

Haier-ovim R290 rasponom dizalica topline za grijanje vode može se upravljati putem mobilnih uređaja - preko WiFi-a. Uz aplikaciju hOn, dizalicom topline može se lako upravljati bilo kada i bilo gdje.

hOn aplikacija

Uređaj može biti povezan na kućnu bežičnu mrežu i njime se može daljinski upravljati koristeći aplikaciju na mobilnom uređaju.

Početak

Available on the App Store | GET IT ON Google Play | EXPLORE IT ON AppGallery

- 1 Osigurajte da je vaša kućna WiFi mreža uključena.
- 2 Nakon pokretanja, uređaj će automatski ući u način brzog uparivanja, bez potrebe za ručnim podešavanjem.
- 3 Ako je veza uspješna, WiFi ikona će stalno biti upaljena na velikom zaslonu.

Na vašem mobilnom uređaju

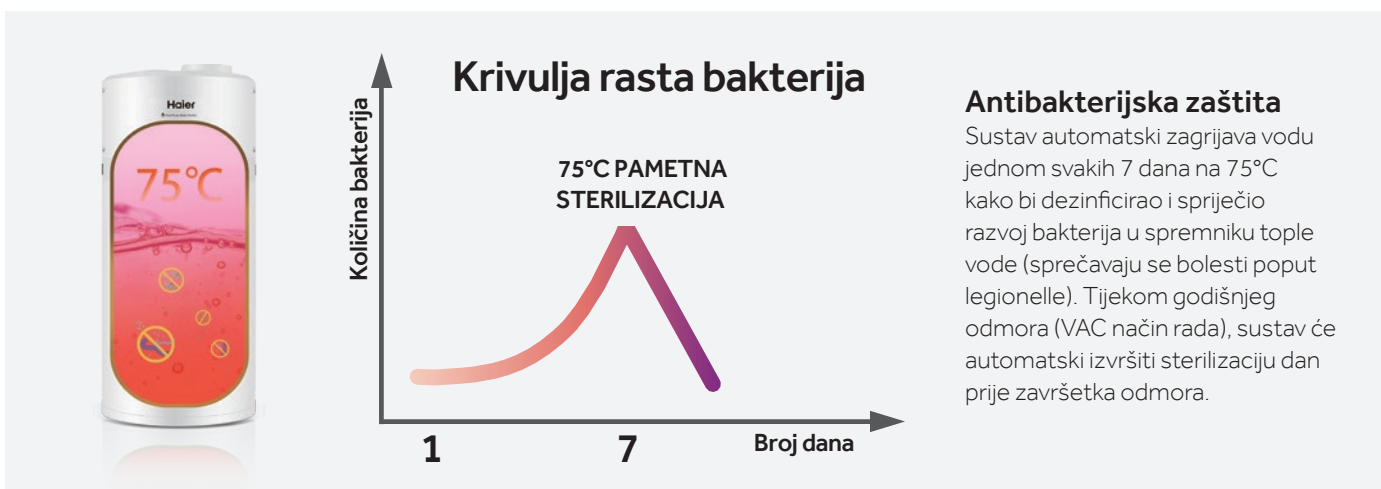
- 1 Preuzmite aplikaciju sa hon-smarthome.com
- 2 Registrirajte se i kreirajte račun
- 3 Dodajte svoj uređaj i postavite WiFi vezu



Veliki zaslon

Načini rada i značajke:

- **AUTO način:** automatski zagrijava vodu na postavljenu temperaturu i održava je.
- **ECO način:** u ovom načinu rada dizalica topline ima prioritet za grijanje. Također možete postaviti tajmer.
- **ELEC način:** u ovom načinu rada pomoćni grijač je jedini izvor topline. Ova funkcija osigurava opskrbu toplom vodom ako dizalica topline ne radi ispravno.
- **BOOST način:** i dizalica topline i pomoćni grijač su aktivirani istovremeno.
- **VAC način:** održava minimalnu temperaturu kako bi spriječio smrzavanje.



Antibakterijska zaštita

Sustav automatski zagrijava vodu jednom svakih 7 dana na 75°C kako bi dezinficirao i spriječio razvoj bakterija u spremniku tople vode (sprečavaju se bolesti poput legionelle). Tijekom godišnjeg odmora (VAC način rada), sustav će automatski izvršiti sterilizaciju dan prije završetka odmora.

VISOKA KVALITETA SPREMNIKA I IZDRŽLJIVOST

Visokokvalitetan emajlirani spremnik osigurava duži vijek trajanja uređaja



Posebno dizajniran visokokvalitetni emajlirani spremnik namijenjen za dizalice topline s rashladnim sredstvom R290, osigurava dugotrajnost proizvoda i stabilno grijanje.

1 Profesionalna kvaliteta

Haier je unaprijedio svoju emajl tehnologiju kako bi poboljšao ujednačenost i stvorio emajlirani spremnik visoke gustoće koji je otporan na koroziju, kiseline, lužine i iznimno izdržljiv.

2 Napredna formula

Korištenjem visokokvalitetnog emajl praha (proizvedenog u SAD-u) i nadogradnjom formule za veću otpornost uređaja na vanjske utjecaje, povećana je otpornost uređaja na koroziju.

3 Proizvodna tehnologija

Naprednim procesom u proizvodnji emajliranih spremnika, poboljšava se trajnost spremnika tople vode, te sprječava pojava hrđe i taloga. Procesom je osigurana bolja izvedba, stabilan rad sustava grijanja i dugotrajnost proizvoda.

Višestruka zaštita od smrzavanja

Ova funkcija implementira više tehnologija protiv smrzavanja, kao što su cirkulacija pumpe za vodu, cirkulacija sustava i grijanje šasije, pri čemu se temperature glavne jedinice i cijevi automatski prate. Dizalica topline će se automatski zagrijati na 15°C kada je vanjska temperatura niža od 2°C, a temperatura vode niža od 7°C. Ova funkcija sprječava smrzavanje sustava.

DIZALICE TOPLINE ZA POTROŠNU TOPLU VODU

R290 MONOBLOC

ZIDNE JEDINICE



HP80M8-9
HP110M8-9
HP150M8-9

PODNE JEDINICE



HP200M7-F9
HP250M7-F9
HP200M7C-F9
HP250M7C-F9

R290 MONOBLOC

PREGLED MODELA

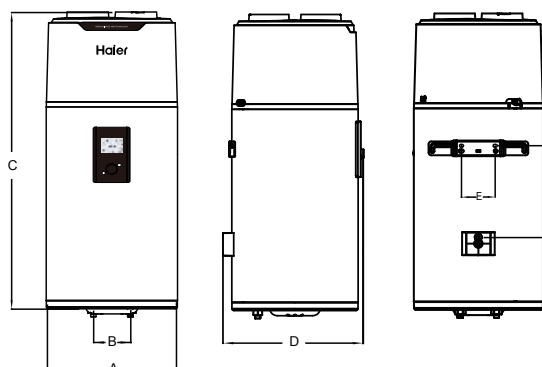
Haier
Dizalice topline
za potrošnu toplu vodu

Model	M8 HP80M8-9 HP110M8-9 HP150M8-9 	M7 HP200M7-F9 HP250M7-F9 HP200M7C-F9 HP250M7C-F9 
Opis	Monoblok dizalice topline su kompaktni uređaji koji uključuju sve hidrauličke komponente unutar jednog vanjskog modula. Sastoje se samo od jedne vanjske jedinice. Prednost monoblok sustava je jednostavna instalacija jer nema potrebe za dodatnim cjevovodima za rashladno sredstvo.	
Volumen spremnika	80 L, 110 L, 150 L	200 L, 200 L (solar), 250 L, 250 L (solar)
Solarni priključak	-	● (200C & 250C)
Priključak za usis/ispuh zraka	●	●
hOn Wi-Fi povezivost	●	●
Rashladno sredstvo	R290	R290
Max. temperatura izlazne vode	65°C	65°C
Energetski razred	A+	A+
Razina zvučnog tlaka (na udaljenost 1 m)	36 dB(A)	36 dB(A)
COP pri 14°C	3,39	3,50
Mikrokanalni kondenzator	●	●
Inverter	-	●
DC motor	●	●
Električni grijač	1.200 W	1.500 W
Pametno odmrzavanje	●	●
Materijal spremnika	Emajl	Emajl
Zaslon	●	●
Načini rada	Auto, Eco, Boost, Vac	Auto, Eco, Boost, Vac
Sterilizacija	75°C	75°C

M8 HPWH R290



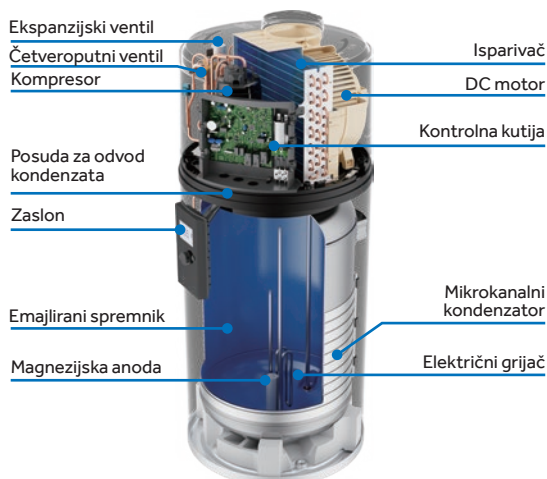
HP80M8-9 - HP110M8-9 - HP150M8-9



Model	A	B	C	D	E	F
HP80M8-9	492	140	1170	537	159	360
HP110M8-9	492	140	1320	537	159	360
HP150M8-9	492	140	1680	537	159	470

Jedinica: mm

M8 HPWH R290



ZNAČAJKE:

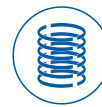
Rashladno sredstvo R290 nudi izvrsne termodinamičke performanse, omogućujući postizanje viših temperatura vode.

- Full inverter tehnologija i mikro-kanalni kondenzator rezultiraju nižom potrošnjom energije i većom učinkovitošću grijanja.
- Unaprijeđeni mikro-kanalni kondenzator prilagođen rashladnom sredstvu R290.
- Bivalentno grijanje omogućava bržu proizvodnju tople vode.
- TFT zaslon i pametno povezivanje.
- Jednostavna instalacija, s jednostavnom konstrukcijom za montažu na zid.

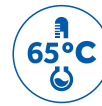
Model		HP80M8-9	HP110M8-9	HP150M8-9
Spremnik				
Volumen spremnika	L	82	102	149
Napajanje/frekvencija	V/Hz	220-240/50	220-240/50	220-240/50
Tlak sigurnosnog ventila	bar	8	8	8
Zaštita od korozije		Magnezijska anoda	Magnezijska anoda	Magnezijska anoda
Vodootporna klasa		IPX4	IPX4	IPX4
Performanse				
Vrsta ekstrakcije		Vanjska/unutarnja	Vanjska/unutarnja	Vanjska/unutarnja
COP pri 7°C/EN16147		2.91	2.72	3.03
COP pri 14°C/EN16147		3.07	2.90	3.39
Profil opterećenja		M	M	L
Snaga pomoćnog električnog grijača	W	1200	1200	1200
Nazivna ulazna snaga - samo dizalica topline	W	250	250	250
Maksimalni ulaz - samo dizalica topline	W	370	370	370
Maksimalna ulazna snaga	W	1570	1570	1570
Ulazna snaga u stanju pripravnosti	W	15.3	18.7	22.5
Maksimalni volumen korisne tople vode	L	103.8	128.3	190
Vrijeme zagrijavanja pri 7°C	h	4.44	5.64	8.62
Vrijeme zagrijavanja pri 14°C	h	3.8	4.79	7.18
Zadana postavka temperature	°C	55	55	54
Raspon postavki temperature - s grijačem	°C	35-75	35-75	35-75
Maksimalna duljina zračnog kanala	m	36	36	36
Promjer priključka zračnog kanala	mm	160	160	160
Maksimalni protok zraka	m ³ /h	375	375	375
Maksimalni radni tlak rashladnog sredstva	MPa	1.0/3.3	1.0/3.3	1.0/3.3
Tip rashladnog sredstva/ masa	kg	R290/0.12	R290/0.12	R290/0.12
Razina zvučne snage	dB(A)	50	50	50
Radna temperatura okoline za korištenje proizvoda	°C	-7-45	-7-45	-7-45
Maksimalna izlazna temperatura - samo dizalica topline	°C	-7-45	-7-45	-7-45
Dimenzije i priključci				
Priključak za dovod i odvod vode		R1/2" M	R1/2" M	R1/2" M
Priključak sigurnosnog ventila		R1/2" M	R1/2" M	R1/2" M
Priključak za pražnjenje		R1/2" M	R1/2" M	R1/2" M
Dimenzije proizvoda (D x Š x V)	(mm)	492 x 537 x 1170	492 x 537 x 1320	492 x 537 x 1680
Neto masa	kg	51	54	64



R290



Mikrokanalni kondenzator



Do 65°C



Dvojni sustav grijanja



Dječje sigurnosno zaključavanje



36 dB



hOn Wifi



Emajlirani spremnik

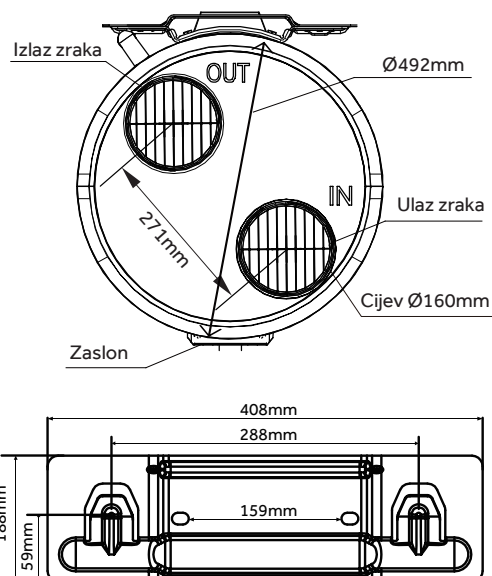
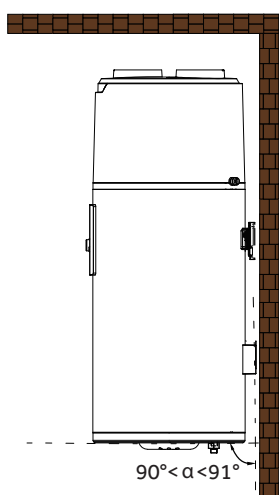
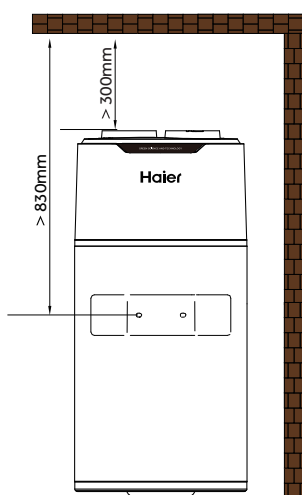
*COP i podaci o razini buke testirani su u Haier laboratoriju.

**Vrijednosti COP-a dobivene su s vanjskom temperaturom zraka od 7°C i 14°C, ulaznom temperaturom vode od 10°C i postavljenom temperaturom od 55°C (prema normi EN 16147).

M8 HPWH R290

Jednostavna instalacija

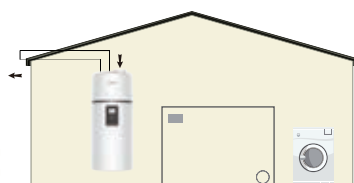
Pametan dizajn za zidnu ugradnju, bez složenih postupaka: pričvrstite ovjes na nosivi zid, podignite uređaj i poravnajte stražnji nosač s ovjesom kako biste ga postavili.



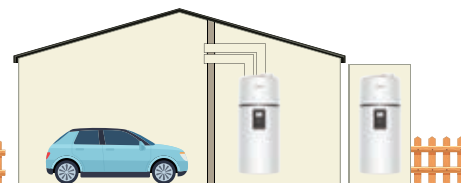
Nakon što je instalacija završena, potrebno je koristiti libelu kako bi se provjerilo da li je nosač u vodoravnom položaju.



Garaža ili praonica (bez kanala)



Praonica (s jednim kanalom)

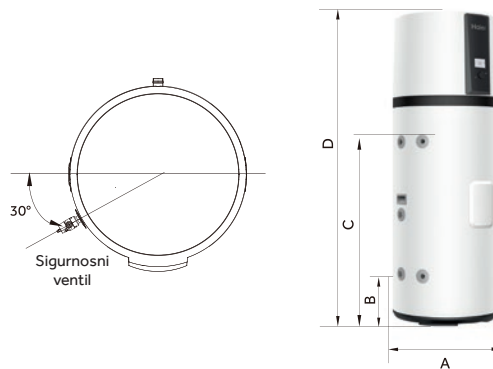


Stambena prostorija ili vanjski zrak (s dva kanala)

M7 HPWH R290



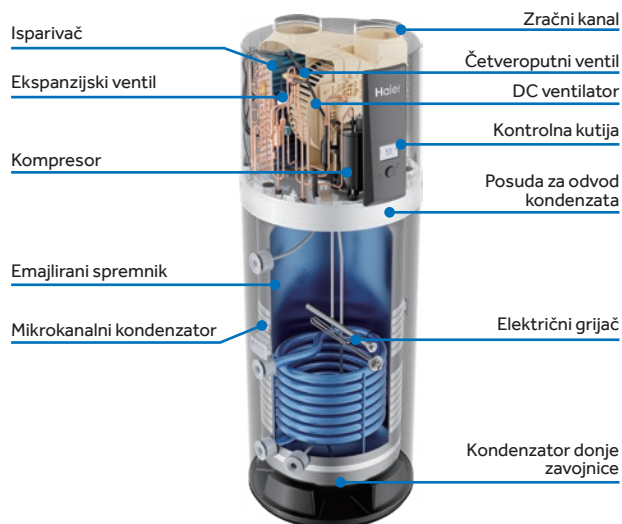
HP200M7-F9 - HP250M7-F9 - HP200M7C-F9 - HP250M7C-F9



Model	A	B	C	D
HP200M7-F9	620	270	980	1694
HP250M7-F9	620	270	1275	1989
HP200M7C-F9	620	270	980	1694
HP250M7C-F9	620	270	1275	1989

Jedinica: mm

M7 HPWH R290



ZNAČAJKE:

Rashladno sredstvo R290 nudi izvrsne termodinamičke performanse, omogućujući postizanje viših temperatura vode.

- Full inverter tehnologija i mikro-kanalni kondenzator osiguravaju nižu potrošnju energije i veću učinkovitost grijanja.
- Unaprijeđeni mikro-kanalni kondenzator prilagođen rashladnom sredstvu R290.
- Bivalentno grijanje omogućuje bržu proizvodnju tople vode.
- TFT zaslon i pametna povezivost.
- Jednostavna instalacija s jednostavnim dizajnom za brzu montažu.

Model		HP200M7-F9	HP200M7C-F9	HP250M7-F9	HP250M7C-F9
Spremnik					
Volumen spremnika	L	194	185	250	240
Napajanje/frekvencija	V/Hz	220-240/50	220-240/50	220-240/50	220-240/50
Tlak sigurnosnog ventila	bar	7	7	7	7
Toplinska izolacija	mm	50	50	50	50
Zaštita od korozije		Magnezijska anoda	Magnezijska anoda	Magnezijska anoda	Magnezijska anoda
Vodootporna klasa		IPX4	IPX4	IPX4	IPX4
Performanse					
COP pri 7°C/EN16147		3.26	3.24	3.21	3.21
COP pri 14°C/EN16147		3.50	3.50	3.45	3.45
Maksimalni protok zraka	m ³ /h	300	300	300	300
Snaga pomoćnog električnog grijača	W	1500	1500	1500	1500
Nazivna ulazna snaga - samo dizalica topline	W	320	320	320	320
Maksimalni ulaz - samo dizalica topline	W	535	535	535	535
Maksimalna ulazna snaga	W	2035	2035	2035	2035
Kapacitet grijanja vode	L/h	24	24	24	24
Vrijeme zagrijavanja pri (10°C/ 55°C) pri 7°C	h	7.8	6.71	10.51	10.09
Zadana postavka temperature	°C	65	65	65	65
Raspon postavki temperature - s grijačem	°C	35-75	35-75	35-75	35-75
Maksimalna izlazna temperatura - samo dizalica topline	°C	65	65	65	65
Tip rashladnog sredstva/ masa	kg	R290/0.15	R290/0.15	R290/0.15	R290/0.15
Razina zvučne snage pri 7°C	dB(A)	50	50	50	50
Razina zvučnog tlaka (na udaljenosti 1m)	dB(A)	36	36	36	36
Maksimalni volumen korisne tople vode	L	234	229	313	314.4
Dimenzije i priključci					
Priključak za dovod i odvod vode		Rp 3/4	Rp 3/4	Rp 3/4	Rp 3/4
Priključak sigurnosnog ventila		Rp 3/4	Rp 3/4	Rp 3/4	Rp 3/4
Priključak za pražnjenje		Rp 3/4	Rp 3/4	Rp 3/4	Rp 3/4
Dimenzije proizvoda (D x Š x V)	(mm)	600 x 620 x 1694	600 x 620 x 1694	600 x 620 x 1989	600 x 620 x 1989
Neto masa	kg	86	96	98	107



R290



Mikrokanalni kondenzator



Do 65°C



Dvojni sustav grijanja



Dječje sigurnosno zaključavanje



36 dB



hOn Wifi



Emajlirani spremnik

*COP i podaci o razini buke testirani su u Haier laboratoriju.

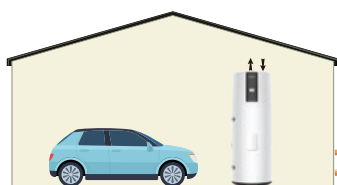
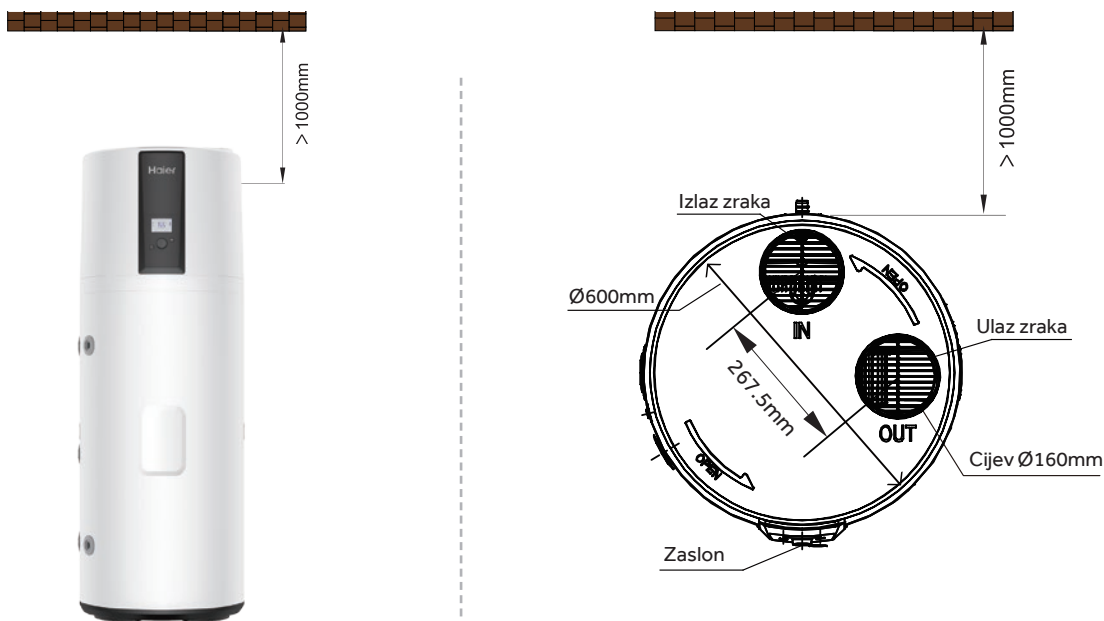
**Vrijednosti COP-a dobivene su s vanjskom temperaturom zraka od 7°C i 14°C, ulaznom temperaturom vode od 10°C i postavljenom temperaturom od 55°C (prema normi EN 16147).



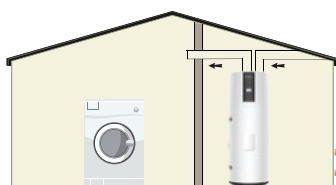
M7 HPWH R290

Jednostavna instalacija

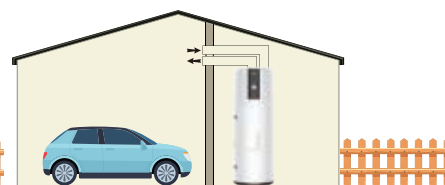
Pametna i jednostavna zidna nosača za laku ugradnju. Jednostavno pričvrstite ovjes na nosivi zid, podignite uređaj na mjesto i uskladite ga s nosačem na stražnjoj strani za postavljanje.



Ugradnja u negrijanu prostoriju >15 m²



Ugradnja s 2 kanala prema van



Ugradnja s 2 kanala u negrijanu prostoriju >15 m²

BILJEŠKE:

[Grey rectangular box for notes]

[Lined area for writing notes]



MB FRIGO

**CHILLING
YOUR WORLD**
SINCE 1981



Zagreb

T: +385 (0) 1 66 08 002
trgovina-zg@mbfrigo.hr
Bani 81
10010 Zagreb
Hrvatska

Rijeka

T: +385 (0) 51 683 280
trgovina-ri@mbfrigo.hr
Stupari 28C
51216 Rijeka-Viškovo
Hrvatska

Zadar

T: +385 (0) 23 325 100
trgovina-zd@mbfrigo.hr
Murvica jug 34
23000 Zadar
Hrvatska

Split

T: +385 (0) 21 383 333
trgovina-st@mbfrigo.hr
Put kave 4b
21212 Kaštel Sućurac
Hrvatska